

Технический регламент исторических автомобилей «ВОЛГА» серии NLS

1. К участию в соревнованиях допускаются серийные автомобили ГАЗ-24, ГАЗ-2410 и их модификации, за исключением автомобилей с кузовом универсал и пикап.
2. Минимальная масса автомобиля при полном его оснащении 1200 кг., включая водителя в полной экипировке. Данное требование действует на все время соревнований, в том числе и после финиша заездов.
3. **Кузов и системы безопасности**
 - 3.1. Оригинальные защелки и замки капота и крышки багажника должны быть удалены. Должны быть установлены 2 фиксатора, доступные снаружи. Разрешается удалять или заменять оригинальные петли капота и крышки багажника. В случае удаления петель, фиксаторов должно быть четыре. Разрешается вырезать внутренний усилитель капота и крышки багажника, оставив усиление только по периметру. Разрешается вырезать отверстия в капоте по одному с каждой стороны, ближе к рамке лобового стекла размером 150x300 мм. Отверстия должны быть закрыты декоративной решёткой.
 - 3.2. Разрешается облегчение задних дверей путем вырезания внутренней панели двери и снятия стеклоподъемников. Разрешается замена внутренних панелей дверей на обшивку из более легкого материала, которыми должны быть закрыты все двери.
 - 3.3. Разрешается удаление кронштейнов сидений, обивки потолка, пластиковых накладок, шумоизоляции, консоли под панелью приборов и между передними сидениями, оригинальных ремней безопасности, отопителя. Все отверстия в перегородке между салоном и багажником должны быть закрыты.
 - 3.4. Все стекла в автомобиле должны быть оригинальные – заводского изготовления.
 - 3.5. Обязательно наличие двух наружных и одного салонного зеркала заднего вида.
 - 3.6. Фары и задние фонари должны быть оригинальными.
 - 3.7. Все кузовные детали должны быть заводского изготовления, стальными.
 - 3.8. Разрешено наличие стеклоочистителя только со стороны водителя
 - 3.9. Передняя и задняя часть автомобиля должны быть оснащены буксирными проушинами, они должны быть заметными и не выступать за периметр автомобиля. Они должны быть обозначены красными стрелками.
 - 3.10. Разрешается расширение колесных арок с установкой дефлекторов, которые при виде сверху полностью закрывают колесо. Разрешается вырезать часть крыла под дефлекторами. Колея не регламентирована.
 - 3.11. Разрешен передний спойлер, бампера должны быть сняты, так же как и молдинги.
 - 3.12. Разрешено снятие передних указателей поворотов, лючка бензобака, установив заглушки. Разрешено снятие накладок на задних стойках крыши.
 - 3.13. В салоне автомобиля должен быть надежно закреплен огнетушитель (2 огнетушителя) общей массой 4 кг. Он должен быть быстроразъемным в случаях возгорания.
 - 3.14. Каркас безопасности

Рекомендуется для вновь создаваемых автомобилей вварной каркас безопасности, соответствующий международным требованиям - приложение j п.258-8. Разрешается каркас безопасности, соответствующий главе 3 КиТТ РАФ 1996-2000 года, т.е:

- Предохранительные дуги изготавливаются из непрерывного отрезка трубы, начиная с мест крепления к кузову. Изготовление дуг из отрезков труб, соединенных сваркой или другими способами не допускается. Изгибы труб должны быть плавными, без складок и смятия стенок.

- Сварка элементов должна быть высокого качества, с полным проваром швов. Для болтовых соединений, применяемых при креплении дуг, не допускается использование болтов и гаек с квадратными головками. Запрещается делать в дугах отверстия, кроме необходимых для контроля толщины стенки. Запрещено устанавливать на дугах элементы крепления ремней безопасности.

- Распорки предохранительных дуг должны выполняться из труб таких же размеров, какие применяются для основных предохранительных дуг. Распорки следует крепить как можно ближе к верхней части предохранительной дуги, но не ниже $3/4$ общей ее высоты.

- Закрытые легковые автомобили должны быть оборудованы каркасом безопасности, составленным из двух главных дуг (продольных или поперечных по отношению к оси автомобиля) с соответствующими распорками (см. схему рис.4). Поперечные дуги устанавливаются на уровне или сзади спинок передних сидений и у стоек лобового стекла. Продольные дуги располагаются симметрично продольной плоскости автомобиля по правой и левой сторонам кузова, причем передние стойки таких дуг устанавливаются у стоек лобового стекла, а задние - на уровне или позади передних сидений.

- Главные предохранительные дуги должны быть расположены как можно ближе к крыше с тем, чтобы ограничить ее смятие при опрокидывании. Для более эффективной защиты при боковом ударе обязательна установка продольной распорки между предохранительными дугами в плоскости дверного проема с креплением их сваркой или съёмными соединениями только к предохранительным дугам, но не к кузову. Угол, образуемый такой распоркой с порогом кузова, не должен превышать 15 градусов (переднее крепление распорки на высоте заднего или ниже его). Распорки должны быть установлены на расстоянии не более $1/3$ полной высоты двери от порога кузова.

- Крепление предохранительных дуг к кузову должно быть выполнено при помощи стальных пластин следующим образом (см. рис. 1):

- одна пластина должна быть приварена к полу, приклепана или присоединена на болтах к горизонтальному элементу кузова (например, порог, пол) и иметь продолжение вдоль вертикального элемента кузова (например, стойка двери). Толщина пластины должна быть не менее 3 мм, а площадь не менее 120 кв.см, причем не менее $1/3$ площади пластины должно быть соединено с вертикальным элементом кузова.

- другая пластина должна быть приварена к трубе предохранительной дуги, толщина этой пластины должна быть равна толщине стенки трубы.

Обе пластины должны быть соединены не менее чем тремя болтами диаметром не менее 8 мм с шестигранными гайками. Если дуга опирается на коробчатую деталь, последняя должна иметь местные усиления, состоящие из приваренных болтов или отрезков трубы (см. рис.2).

Используемые в конструкциях предохранительных дуг разъемные соединения должны быть выполнены согласно (рис. 3). Минимальный диаметр болтов 12 мм.

- Дуги должны изготавливаться из стальных холодноотянутых бесшовных труб. Главные предохранительные дуги должны иметь отверстие диаметром 4 мм на прямом участке трубы для контроля толщины стенки; Минимально допустимый размер труб (в мм) 48x2,5

Минимальный размер трубы может быть заменен на эквивалентный, а именно:

48x2,5 на 51 x2,2 или 53x2

3.15. Должны быть установлены 4-х или 6-ти точеные ремни безопасности соответствующие приложению j FIA. Разрешается установка ремней с просроченной омологацией, но без потертостей и видимых повреждений.

3.16. Должно быть установлено спортивное ковшеобразное сиденье водителя стандарта FIA. Разрешается установка сиденья с просроченной омологацией, но без повреждений. Крепление может быть по стандарту FIA, может быть собственного изготовления при условии стойкости к отрыву при столкновении.

3.17. Экипировка водителя: комбинезон, обувь, перчатки, шлем, подшлемник – должны соответствовать стандартам FIA. Разрешается применение экипировки с просроченной омологацией без видимых повреждений.

4. Двигатель

4.1. ЗМЗ -402 с рабочим объемом до 2500 куб.см. Ход поршня 92 мм., диаметр поршня до 93мм.

4.2. Разрешается открытая система вентиляции картера с выводом газов в отдельную емкость для сбора масла.

4.3. Воздушный фильтр и его корпус разрешается снять.

4.4. Карбюраторы: К126, К151, К156. Количество карбюраторов – один. Точность диаметра дроссельной заслонки 0,1 мм. Диаметр жиклеров не ограничен.

4.5. Впускной, выпускной коллектор серийного производства ЗМЗ-402. Разрешается механическая доработка каналов.

4.6. Глушитель обязателен, любого производства, при условии, что уровень шума не будет превышать 103 dB при 4500 об/мин.

4.7. Блок цилиндров серийного производства. Разрешается механическая обработка.

4.8. Головка блока цилиндров серийного производства. Разрешается механическая обработка, в том числе впускных и выпускных каналов. Материал седел и направляющих клапанов не ограничен. Разрешается головка Г-21, УАЗ.

- 4.9. Прокладка между головкой и блоком цилиндров – любая
- 4.10. Коленчатый вал – серийное производство. Разрешается шлифовка шеек в пределах ремонтных размеров. Разрешается балансировка веса, если выполнение работ не вызывает подозрений на уменьшение веса.
- 4.11. Шатуны – серийное производство. Разрешается обработка, только для подбора по весу, если выполнение работ не вызывает подозрений на уменьшение веса.
- 4.12. Поршни, поршневые пальца, кольца – без ограничений, в пределах ремонтного размера.
- 4.13. Распределительный вал и приводная звездочка без ограничений
- 4.14. Клапаны и детали привода.
Диаметр стержня клапана – 9 мм.
Максимальный диаметр впускного клапана – 47,2мм.
Максимальный диаметр выпускного клапана – 39,2 мм.
Разрешается механическая обработка клапана для улучшения поверхности и формы. Клапанные пружины и тарелки без ограничений.
- 4.15. Масляный насос – серийного производства. Масляные радиаторы не ограничены.
- 4.16. Маховик – серийный, механическая обработка запрещена. Разрешен любой стальной маховик.
- 4.17. Сцепление – любое однодисковое. Привод сцепления – серийный. Разрешен рабочий цилиндр Г-21.
- 4.18. Радиатор системы охлаждения без ограничения – один, без изменения места установки. Вентиляторы без ограничений. Насос – серийный, его привод без ограничений.
- 4.19. Система зажигания. Разрешается применять контактную или бесконтактную систему зажигания. Элементы системы зажигания без ограничений.
- 4.20. Крепление двигателя и КПП без ограничений, но положение двигателя и КПП менять нельзя.

5. Трансмиссия

- 5.1. Коробка передач серийная 4-х ступенчатая, так же разрешены серийные 5-ти ступенчатые КПП «Волга», «Газель». Передаточные отношения КПП предусмотренные заводом изготовителем.
- 5.2. Карданный вал серийного производства.
- 5.3. Задний мост – разъемный. Разрешается установка не разъемного моста при условии сохранения всех параметров (колея, посадочный диаметр колеса по шпилькам, размерности тормозов) таких же, как и разъемного моста, т.е. 14 дюймовой подвески.
Передаточные отношения главной передачи: 3,9; 4,1; 4,55; 5,125.
- 5.4. Разрешена установка блокировки дифференциала.

6. Подвеска

- 6.1. Передняя подвеска 3102, со ступицей 5x139,7.

Разрешается замена сайлентблоков рычагов на шарниры подобного типа из другого материала с доработкой сопрягаемых деталей. Ось нижних рычагов может быть любой.

Разрешается фрезеровка оси верхних рычагов, только для увеличения развала колес.

Запрещается изменять (изготавливать) серийные детали подвески и рулевого управления.

Запрещается изменять кинематику подвески, т.е. взаиморасположение осей и центров шарниров подвески, вводить новые точки крепления или поворота.

Разрешается установка ограничителей хода подвески.

Разрешается замена пружин на более жесткие.

Разрешается замена стабилизатора на более жесткий (большего диаметра).

6.2. Рессоры задней подвески полуэллиптические, количество листов не ограничено.

Запрещается изменять детали крепления и места крепления рессор. Резиновые втулки могут быть заменены на шарниры подобного типа из другого материала.

Разрешена установка заднего стабилизатора. Разрешено устанавливать на задний мост реактивные тяги.

6.3. Разрешается установка амортизаторов любого типа и марки с сохранением мест их крепления. Разрешается усиление мест крепления амортизаторов, в том числе и с добавлением материала.

6.4. Подшипники колес (ступичные подшипники) могут быть любые при условии сохранения посадочных мест.

7. Детали и механизмы рулевого управления – серийного производства.

8. Тормозные механизмы и детали (супорта, тормозные диски, колодки, тормозные цилиндры) должны быть серийного производства (ГАЗ-24, 2410, 3102). Материал тормозных колодок (накладок) без ограничений. Оригинальная система стояночного тормоза может быть демонтирована. Разрешается снятие вакуумного усилителя тормозов.

9. Электрооборудование

9.1. Главный выключатель электрооборудования. Должен быть установлен выключатель всех электрических цепей (батареи, стартера, генератора, освещения, зажигания и т.д.) Он должен работать без искрообразования и быть доступным как снаружи так и водителю автомобиля, сидящему за рулем с пристегнутыми ремнями безопасности. Снаружи выключатель должен быть установлен у нижней части лобового стекла со стороны водителя. Выключатель должен иметь ясно обозначенные положения «включено» и «выключено» и быть обозначен красной стрелкой в голубом треугольнике с белой окантовкой. Сторона треугольника по окантовке не менее 120 мм.

9.2. Аккумуляторная батарея без ограничений. В любой момент должна быть возможность запустить двигатель от аккумулятора. Батарея должна быть установлена в багажном отделении.

Аккумулятор и его клеммы должны быть сверху закрыты сплошной резиновой или пластмассовой крышкой.

- аккумулятор должен располагаться на металлическом поддоне с закраинами, охватывающими с боков низ аккумулятора;
- аккумулятор должен крепиться как минимум двумя стальными лентами, размером не менее 20 x 0,8 мм, охватывающими его и закрепленными на кузове болтами диаметром не менее 10 мм;
- в местах крепления лент кузов должен быть усилен металлическими пластинами площадью не менее 20 кв.см и толщиной не менее 3 мм;
- сверху аккумулятор и его крепления (ленты) должны быть закрыты сплошным пластмассовым или резиновым кожухом для предотвращения утечки электролита в салон при любом положении автомобиля;
- крепление каждого из перечисленных элементов (поддон, аккумулятор, кожух) должно быть независимым. Разрушение любого элемента не должно ослаблять остальные;
- обязательно устройство вентиляции, отводящее пары из-под кожуха аккумулятора в пространство вне автомобиля.

9.3. Генератор может быть снят или заменен на другой без ограничения.

9.4. Должны быть сохранены фары (возможность включения ближнего света) и задние фонари (габаритные огни, стоп сигналы), все остальные осветительные приборы могут быть сняты.

10. Система питания

10.1. Система подачи топлива свободная.

10.2. Топливный бак должен быть установлен в безопасной зоне багажника. Емкость не более 60 литров. Бак может быть собственного изготовления, от других самоходных устройств или согласно приложению j FIA.

Заливная горловина не должна располагаться над аккумулятором.

Рекомендуется установка бака между арками задних колес вблизи или над балкой заднего моста. Крепление бака на новом месте должно быть осуществлено не менее, чем двумя стальными лентами минимальным размером 20x0,8 мм. Кузов в местах крепления лент должен быть усилен стальными накладками толщиной не менее 1,5 мм и площадью не менее 10 кв.см.

Должна быть установлена вентиляция топливного бака наружу автомобиля. Должен быть установлен клапан или другое устройство предотвращающие вытекание топлива при опрокидывании автомобиля.

11. Колеса и шины.

На автомобилях класса «Волга» используются шины 205/70 R14, сертифицированные для дорог общего пользования (на боковине должно быть нанесено фабричным способом клеймо в виде буквы «E» с индексом в круге или знак PCT, либо обозначение DOT). Запрещена доработка, изменение заводского рисунка протектора.

12. Общий вид автомобиля.

Без визуальных дефектов (ржавчина, вмятины, трещины стекол и т.д.), которые могут повлиять на безопасность проведения соревнования или создать негативное впечатление о них.

13. Заключение.

Гонщики обязаны доказать соответствие автомобиля этим требованиям.

14. Все что не разрешено в этих правилах, ЗАПРЕЩЕНО!

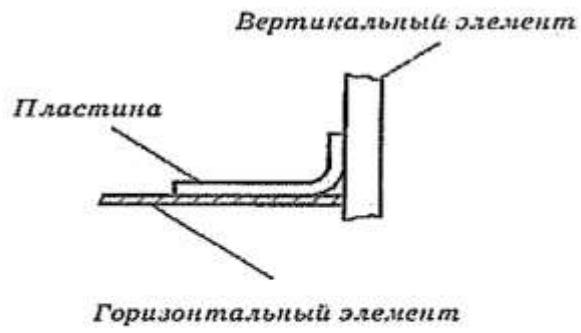


Рис. 1

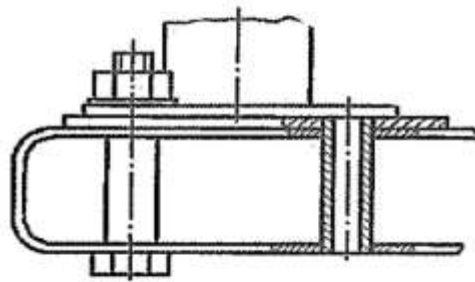


Рис. 2

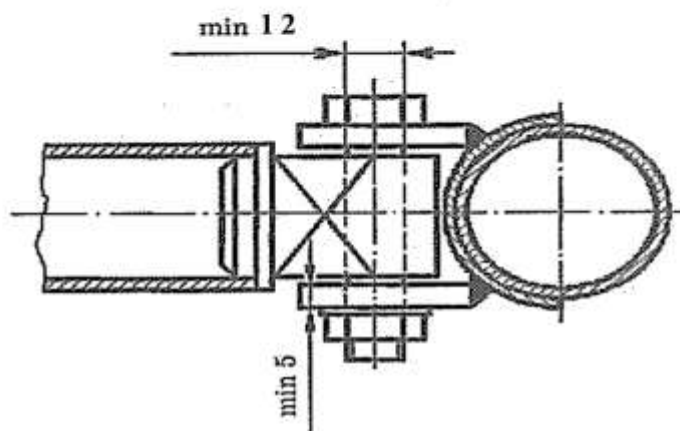


Рис. 3

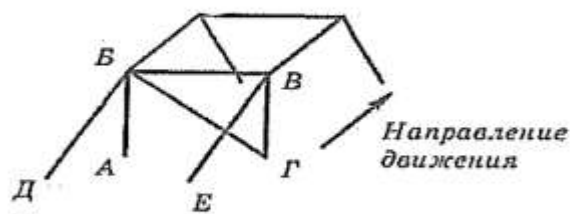


Рис. 4

Дополнения к Техническим Требованиям класс «Волга» 2017г.

Раздел **двигатель**. Разрешить:

1. Удлиненные шатуны заводского изготовления
2. Механическую обработку шатунов (облегчение)
3. Механическую обработку толкателей (облегчение)
4. Механическую обработку коромыслов (облегчение)
5. Установку втулок на ось коромысла, вместо пружин

Раздел **передняя подвеска**.

1. Разрешается фрезеровка осей верхних рычагов для увеличения развала не более 3-х мм.
2. Рычаги и стойки передней подвески с поворотными кулаками остаются оригинальные (ГАЗ). К ним не применять ни какие методы обработки (сварка, гнуть-гнуть, облегчать, добавлять шайбы и другие детали).

Раздел **Колеса и шины**.

В Чемпионате NLS 2017 года на автомобилях класса «Волга» используются шины 205/70 R14, сертифицированные для дорог общего пользования (на боковине должно быть нанесено фабричным способом клеймо в виде буквы «E» с индексом в круге или знак PCT, либо обозначение DOT). Запрещена доработка, изменение заводского рисунка протектора.