

«Согласовано»

Комитетом кольцевых гонок РАФ

«Согласовано»

КСТ РАФ

8.12.2020

«Утверждено»

Совет РАФ по спорту

15.12.2020

Нумерация Статей настоящих ТТ максимально приближена к нумерации статей омологационных форм. Рисунки приведены в конце основного текста.

Дополнительные технические требования для переднеприводных автомобилей производства АВТОВАЗ приведены после рисунков.

Настоящие технические требования написаны в терминах санкционирования; это означает, что все модификации оригинального серийного транспортного средства, явно не разрешенные настоящими требованиями – запрещены.

ОПРЕДЕЛЕНИЯ (01)	
01-1	Легковые автомобили массового производства с бензиновыми двигателями, производимые (произведенные) на территории Российской Федерации с рабочим номинальным объемом двигателя не более 1600 см ³ . Автомобили с кузовами типа «универсал» и «пикап» не допускаются.
01-2	Для возможности допуска автомобиля новой модели в данную группу, заинтересованный Заявитель должен получить предварительное одобрение РАФ. Фактом такого одобрения будет включение модели в Приложение 1 к КиТТ – список действующих омологаций/омологационных расширений.
ОМОЛОГАЦИЯ (02)	
02-1	Автомобили должны быть омологированы FIA, РАФ или какой-либо ASN под юрисдикцией FIA в качестве «Автомобилей Туризма» (Группа А). Национальные омологации других ASN должны быть одобрены РАФ для использования в данной группе.
02-2	Принимаются следующие омологации/омологационные расширения:
02-2.1	Базовая форма группы А.
02-2.2	Базовая форма группы N.
02-2.3	Расширения ET, VP, VF, ER, ES, R1 действительные в Группе N, а также иные расширения омологированные РАФ и предназначенные для использования в группе S1600. Подтверждением будет служить специальное указание на титульном листе расширения и/или специальная отметка в списке Приложения 1 к КиТТ
02-2.4	Варианты опциона (VO), указанные для Группы А без требований минимального производства – только для следующих элементов: -топливный бак; -каркас безопасности; -опоры и крепления сидений; -точки крепления ремней безопасности; -2/4 – дверные версии.
02-2.5	Использование топливных баков, омологированных как Вариант опциона (VO) для автомобилей Группы А, должно осуществляться с соблюдением условий, изложенных в Статье 255-5.9.2., а также в Статье 254-6.9. (Приложение J к МСК).
02-2.6	Если автомобиль, серийно производится, но: не омологирован в Группе А/N (FIA или ASN); и/или не имеет омологационных расширений, указанных в настоящей Статье ТТ (02); и/или имеет в серийной комплектации детали, узлы или агрегаты, которые при применении в условиях соревнований не позволят автомобилю данной модели конкурировать с другими автомобилями данного класса, то: Производитель или Генеральный импортер данной модели, либо заинтересованный Заявитель может подать заявку на соответствующую омологацию и/или омологационное расширение в РАФ, которая будет рассмотрена Комитетом Спортивной Техники РАФ.

02-2.7	Омологации можно приобрести в Российской Автомобильной Федерации (http://raf.su/). Другие документы FIA и РАФ, на которые ссылаются настоящие Требования, имеются в свободном доступе на официальных веб-сайтах этих организаций (http://www.fia.com/home , http://raf.su/).
02-2.8	Идентификация параметров, которые в омологационной форме не описаны, может быть произведена по каталогам запчастей или конструкторской документации производителя, либо путем сравнения с соответствующим эталонным изделием, независимо приобретенным через розничную торговую сеть.
ДОПУСТИМЫЕ ИЛИ ОБЯЗАТЕЛЬНЫЕ МОДИФИКАЦИИ И ДОПОЛНЕНИЯ (03)	
03-1	Все модификации, которые прямо не разрешены настоящими Требованиями, ЗАПРЕЩЕНЫ .
03-2	Разрешенная модификация не должна повлечь за собой неразрешенную модификацию.
03-3	Допустимые объемы модификаций и монтажных работ определены ниже.
03-4	Кроме разрешенных настоящими Требованиями модификаций, на автомобиле разрешается проводить лишь те работы, которые необходимы либо с точки зрения его обычного обслуживания, либо для замены деталей, изношенных или поврежденных в результате аварии. При этом любая деталь может быть заменена только оригинальной деталью, идентичной получившей повреждение.
03-5	Любой болт, гайка или винт в автомобиле может быть заменен на другой болт, гайку или винт при условии, что они сделаны из материалов одного семейства и имеют одинаковый диаметр и шаг резьбы с оригинальной деталью. Способ стопорения свободный (шайба, контргайка и т.п.).
03-6	Автомобили должны быть строго серийного производства, идентифицируемые на основе данных омологации, а также иными способами, указанными в Статье 251-2.1.8 Приложения J к МСК.
03-7	Статьи 251, 252 и 253 Приложения J к МСК имеют силу, однако в случае противоречий предпочтение отдается положениям настоящих Требований.
03-8	Разрешается замена оригинальных деталей на неоригинальные, полностью взаимозаменяемые с оригинальными, аналогичными по конструкции, технологии изготовления и материалу, поставляемые в запчасти через нормальные каналы сбыта и предназначенные для установки на данную модель автомобиля.
Материалы (03-10).	
03-10.1	Если это прямо не разрешено настоящими Требованиями, использование керамики, сплавов титана, сплавов магния, композиционных материалов или усилительных слоев из них, запрещено, за исключением оригинальных деталей.
03-10.2	Разрешается использование не поддерживающего горение композиционного материала, основанного на стекловолкне.
03-10.3	Поврежденные резьбы могут быть восстановлены с помощью футорок того же внутреннего диаметра.
ТРЕБОВАНИЯ БЕЗОПАСНОСТИ ДЛЯ АВТОМОБИЛЕЙ ВСЕХ ГРУПП ПОДГОТОВКИ (04)	
04-1	Предписания безопасности для автомобилей Группы N, изложенные в Статье 253 Приложения J, кроме 253-10, имеют силу.
04-2	Дополнительные запорные устройства. Капот и крышка багажника должны быть дополнительно закреплены: по два безопасных металлических запора на каждую деталь. При этом оригинальные замки должны быть приведены в нерабочее состояние либо удалены.
04-3	Сиденье Пилота
04-3.1	Оригинальное сиденье пилота должно быть заменено на омологированное в соответствии с требованиями FIA (стандарт FIA 8855/1999, либо 8862-2009 - рекомендуется) спортивное анатомическое сиденье с пятью (5) отверстиями для ремней безопасности. Использование сиденья должно удовлетворять требованиям Статьи 253-16 Приложения J к МСК FIA и инструкции завода-изготовителя.
04-3.2	Кронштейны сидений должны соответствовать предписаниям Статьи 253-16.4 Приложения J к МСК FIA. Для сидений стандарта FIA 8862-2009 кронштейны сидений должны быть омологированы с сиденьем либо с автомобилем. Сиденья должны быть установлены на поперечных трубах, в соответствии с требованиями Статьи 253-16.1-3, см. Рис.1. (Рис.253-65B); Все сварочные швы должны быть высокого качества, их запрещено зачищать, шпаклевать и т.п. Точки крепления сидений или их кронштейнов к трубам должны быть усилены втулками как это показано на Рис.1, а в варианте круглой трубы, дополнительно, П-образными накладками. На прямоугольных трубах

	<p>рекомендуется устанавливать усиливающие накладки. Размер накладок в месте контакта с кронштейном сиденья должен быть не менее ширины нижней части самого кронштейна.</p> <p>Рекомендуется крепить трубы таким образом, чтобы они были расположены не далее, чем в пределах 60 мм относительно мест крепления кронштейнов сидений на боковых стенках сидений.</p> <p>На этих трубах также могут быть закреплены паховые лямки ремней безопасности в соответствии с Рис. 2. В этом случае должны использоваться бесшовные стальные трубы круглого сечения размерами не менее 38 x 2,5 мм или 40 x 2 мм.</p> <p>Для крепления кронштейнов сидений, а также сидений к кронштейнам, должны использоваться болты категории прочности не ниже 10.9. Обязательно использование усиливающих шайб толщиной не менее 2 мм, размером не менее 2,5 диаметров крепежного болта и не менее длины (для продолговатых отверстий) отверстия в фиксируемом элементе крепления.</p> <p>Для установки сидений разрешены минимально необходимые изменения оригинальных усилителей пола и удаление оригинальных кронштейнов сидений. Если на оригинальном кузове автомобиля отсутствуют продольные элементы (туннель пола, короб и т.п.), то способ крепления труб к кузову должен быть согласован с РАФ.</p> <p>Допускается также установка сидений на оригинальные точки крепления. В этом случае точки креплений необходимо усилить в соответствии с Рис. 3. Усилительная пластина должна быть приварена по периметру и через отверстия. Крепление сидений к полу запрещено.</p>
04-3.3	Сиденье пилота может быть перемещено назад, но не далее вертикальной линии, проведенной через передний край оригинального заднего сиденья. При этом контрольной точкой для замера положения сиденья пилота является самая задняя точка спинки сиденья на уровне плеч пилота.
04-4	Ремни безопасности
04-4.1	Обязательны ремни безопасности, оборудованные запором с поворотным рычагом, имеющие как минимум шесть (6) точек крепления, совместимые с системой FHR® и омологированные FIA в соответствии со стандартом 8853/1998 или 8853-2016. Установка и использование ремней должны соответствовать Статье 253-6 Приложения J к МСК ФИА и инструкции завода-изготовителя.
04-4.2	Если оригинальные точки крепления ремней к кузову автомобиля изменены, новые места крепления (модификации кузова) должны быть омологированы расширением VO (VR, ES) (см. также Ст.02-2.6 настоящих ТТ) или соответствовать требованиям Статьи 253-6 Приложения J к МСК FIA. (См. также Ст. 04-3.2 настоящих ТТ).
04-4.3	Неиспользуемые ремни безопасности могут быть удалены вместе с арматурой их крепления к кузову.
04-5	Каркас безопасности
04-5.1	<p>Каркас безопасности, соответствующий Приложению 14 к КиТТ обязателен.</p> <p>Каркас может быть построен по общим требованиям (Ст.253-8 Приложения J к МСК ФИА) либо быть омологирован ФИА в VO/VR или омологирован (сертифицирован) Производителем в НАФ.</p> <p>Минимальная схема каркаса должна соответствовать Рис.4 (Рис.253-35с). В качестве усиления крыши может быть установлен только один диагональный элемент, но его переднее соединение должно быть расположено на стороне пилота.</p> <p>Рекомендуется установка омологированных/сертифицированных каркасов безопасности.</p>
04-5.2	<p>В местах, где шлем пилота, может контактировать с каркасом безопасности и выделенных красным (в версии с одним пилотом – половину выделенного, т.е. слева от вертикальной продольной плоскости симметрии автомобиля) на Рис.5 (Рис.253-68) предписывается в соответствии со Статьей 253-8.3.5 Приложения J к МСК FIA установка защитных накладок, удовлетворяющих стандарту ФИА 8857-2001 тип А (См. Технический список №23 «Омологированные ФИА накладки для каркасов безопасности»).</p> <p>Накладки должны быть надежно зафиксированы от проворачивания (например, с помощью двухсторонней липкой ленты).</p> <p>В местах, где другие части тела пилота, сидящего на месте и пристегнутого ремнями безопасности, могут контактировать с каркасом безопасности, рекомендована установка защитных накладок из мягкого материала, не поддерживающего горения.</p>
04-6	Огнетушители – системы пожаротушения
	<p>Обязательны системы пожаротушения, омологированные ФИА в соответствии со Статьей 253-7.2 Приложения J, либо СПТ, соответствующие Приложению 6 к КиТТ (аэрозольные СПТ могут быть использованы только для моторного отсека).</p> <p>Система должна находиться в активированном состоянии в любой момент, когда автомобиль находится на пит-лейн, стартовой решётке, гоночной трассе или в закрытом парке. Система может быть деактивирована после</p>

	<p>объявления о завершении режима закрытого парка, а также когда автомобиль находится в боксе команды или в своём расположении в паддоке (парк-стоянке).</p> <p>Запрещается перевозить ручные огнетушители.</p>
04-7	Защитные сетки
04-7.1	<p>Обязательна к применению защитная сеть дверного проема со стороны пилота в соответствии со Статьей 253-11 Приложения J к МСК ФИА.</p> <p>Она должна при виде сбоку простираться от центра рулевого колеса до края сиденья пилота и должна соответствовать следующим техническим условиям: Сетка должна быть изготовлена из плетеных полос шириной минимум 19 мм. Минимальный размер отверстий сетки должен быть 25 x 25 мм, а максимальный – 60 x 60 мм. Плетеные полосы должны быть невоспламеняемыми и сшитыми друг с другом в каждой точке пересечения.</p> <p>Сетка не должна иметь временный характер.</p>
04-7.2	Сетка должна крепиться к каркасу безопасности либо к неподвижной части кузова над боковым окном пилота и сниматься посредством быстроразъемного соединения даже в случае опрокидывания автомобиля.
04-7.3	Должна быть предусмотрена возможность отсоединения сетки одной рукой.
04-7.4	<p>Застежки должны иметь цветную маркировку яркой (оранжевой, желтой, красной) краской. Обязательна установка разъемного соединения с нажимной кнопкой, при условии соответствия требованиям настоящей Статьи.</p> <p>Нажимные кнопки должны быть видны снаружи, иметь контрастную окраску и маркировку "PRESS".</p>
04-7.5	<p>Для крепления сетки или ее опоры к каркасу безопасности допускаются только соединения на винтовых хомутах.</p> <p>Модификации каркаса безопасности для фиксации сети не допускаются.</p>
04-8	Боковая защита
04-8.1	Рекомендуется установка сотовой панели боковой защиты проема двери пилота. Конструкция этой панели должна соответствовать Рис.6 (Рис. 255-14). Указанная защитная панель должна быть закреплена на расположенных рядом с дверью пилота элементах каркаса безопасности со стороны двери. При этом защитная панель должна перекрывать всю площадь проема, ограниченного полом, внешним контуром главных дуг (вертикальных стоек) и верхним контуром боковых распорок каркаса безопасности. Модификации каркаса безопасности не допускаются.
04-8.2	Рекомендуется заполнять внутреннее пространство двери пилота энергопоглощающим материалом, применяемым в автомобилях SUPER 2000. (Пенополипропилен плотностью 60 г/дм³).
04-9	Буксировочные устройства
04-9.1	Все автомобили на каждом соревновании должны быть оборудованы задним и передним буксировочными устройствами.
04-9.2	Они должны быть отчетливо видны и окрашены (обозначены) в желтый, красный или оранжевый цвет.
04-9.3	Сквозь проушину должен проходить шар диаметром 60 мм.
04-9.4	Буксировочные устройства должны быть закреплены (приварены, прикручены болтами и т.п.) к силовым элементам шасси и должны быть выполнены из стального прутка, стального троса минимальным диаметром 8 мм либо из стальной пластины эквивалентного сечения.
04-9.5	Проушина не должна выступать за габарит автомобиля, видимый сверху. (Не обязательно в случае применения стального троса.) Допускаются выдвигающиеся или складывающиеся конструкции.
	МИНИМАЛЬНЫЙ ВЕС (201)
	<p>Минимальный вес автомобиля, включая пилота с полной экипировкой, указан ниже. Минимальный вес включает в себя расходимые жидкости, находящиеся на борту на момент взвешивания.</p> <p>Минимальный вес автомобиля может быть изменен решением видового комитета в ходе многоэтапного соревнования для уравнивания соревновательных возможностей различных моделей автомобилей.</p>
201-1.1	1040 кг при применении КПП омологированной в базовой А-групповой омологации,

201-1.2	1070 кг при применении КПП омологированной расширением ES для зачетной группы S1600 / расширением VO группы N.
201-1.3.	В случае если в головке блока цилиндров обработаны каналы и/или камера сгорания, минимальный вес будет увеличен на 25 кг, см.п.321-5 ниже.
201-2	Данные значения минимального веса должны соблюдаться на протяжении всего периода соревнований, в особенности в момент пересечения автомобилем финишной линии и до момента постановки в закрытый парк.
201-2.1	<p>Если в процессе взвешивания выявлено, что вес автомобиля ниже допустимого, такой автомобиль вместе с пилотом по завершении взвешивания взвешивается во второй и в третий раз в том же самом состоянии и на тех же самых весах. Фактическим весом автомобиля считается максимальное значение, полученное в результате трех взвешиваний.</p> <p>Для полученного при взвешивании значения принимается допуск, равный 4*(цена деления весов). Пример, если цена деления весов 0,5 кг, то суммарный допуск равен 2 кг.</p> <p>Пилоту или его автомобилю запрещено покидать зону взвешивания без разрешения технических контролеров.</p>
201-3	<p>Балласт</p> <p>Для подгонки веса автомобиля допускается применение одного или нескольких балластных грузов. при условии, что они представляют собой прочные и единые блоки, смонтированные при помощи инструментов таким образом, чтобы имела возможность установки пломб, и размещенные на полу салона или багажника в видимом месте, доступном для опломбирования техническими контролерами.</p> <p>Балласт должен быть прикреплен к кузову болтами класса 10.9 минимальным диаметром 10 мм с подкладками, в соответствии с Рис.7. Минимальная площадь соприкосновения между кузовом и подкладками в каждой точке крепления должна быть не менее 40 см². Количество болтов: не менее двух (2) на каждые 20 кг балласта и не менее двух (2) на каждый блок весом свыше 10 кг. Толщина подкладки не менее 3 мм. Болты следует размещать вблизи периметра блока на максимальном расстоянии друг от друга.</p> <p>Рекомендуется размещать блоки вблизи вертикальных элементов кузова (туннель, короб, и т.п.). Также рекомендуется приваривание подкладок к панели днища.</p>
205-1	<p>Дорожный просвет</p> <p>Минимальный дорожный просвет между любой частью автомобиля (за исключением колес и эластичных брызговиков) и землей – 80 мм. Измеряется под всем автомобилем, без касаний должен проходить ролик размером 80 мм. В некоторых случаях возможно внесение корректировок в процедуру проверки клиренса, из-за отдельных элементов конструктивно расположенных ниже установленного ТТ значения.</p> <p>В рамках достижения баланса соревновательных возможностей автомобилей разных моделей, для отдельных моделей эта величина может быть изменена в ходе сезона решением видового комитета.</p>
205-2	Дорожный просвет проверяется без пилота.
205-3	Этот замер должен проводиться на одной или нескольких плоских площадках, определенных Техническим Делегатом.
205-4	Это измерение может быть проведено в любое время в течение соревнования.
205-5	Если для проведения замера автомобиль взят из закрытого парка, Заявителю разрешается увеличить давление в шинах до 1.5 бар.
205-6	Запрещаются любые системы изменения (регулировки) дорожного просвета во время движения автомобиля.
	Двигатель (300)
300-1	<p>Допускаются серийные бензиновые двигатели внутреннего сгорания с возвратно-поступательно движущимися поршнями и цилиндрами, круглыми в поперечном сечении.</p> <p>Наддув запрещен. Непосредственный впрыск топлива запрещен.</p>
300-2	Пластмассовые кожухи двигателя, назначение которых - скрыть механические компоненты в моторном отсеке, могут быть удалены, если они несут исключительно эстетические функции.
300-3	Шумоизолирующий материал, расположенный под капотом и не видимый снаружи может быть удален.
300-4	Резьбовые крепежные детали могут быть заменены, при условии, что замена сделана из сплава на основе железа.
301	Положение двигателя.

	Положение двигателя в моторном отсеке и его наклон должны быть сохранены с точностью не хуже +/- 5 мм.
	Опоры двигателя (302)
302-2	Опоры силового агрегата свободные. При этом их количество, местоположение, материал должны соответствовать карте омологации предъявляемого автомобиля.
305	Число цилиндров – не более 4.
307	Рабочий объем двигателя не должен превышать 1600 см ³ .
310	Степень сжатия (310) Максимальная величина – 11.3:1 В случае, если автомобиль омологирован с большей степенью сжатия, то она должна быть снижена до указанной величины, например, установкой прокладки ГБЦ большей толщины. С учетом разрешения на обработку ГБЦ по плоскости разъема с прокладкой ГБЦ (п.321-1 настоящих ТТ), минимальный объем камеры сгорания в ГБЦ, (п.321g омологационной формы), а также минимальный суммарный объем камеры сгорания (п.308 омологационной формы) контролю не подлежат. Однако минимальный суммарный объем камеры сгорания подлежит контролю с учетом максимально разрешенной Техническими требованиями (п.310) степени сжатия.
311	Блок цилиндров.
311-1	Разрешается расточка поверхностей цилиндров с последующей установкой гильз. Гильзы должны иметь круглое внутреннее сечение и должны быть концентричными с исходной поверхностью цилиндра. Первоначальное положение осей цилиндров должно быть сохранено.
311-2	Разрешается обработка привалочных поверхностей для восстановления герметичности стыков, если это предусмотрено заводом-изготовителем. Плоскости разъема блока и головки цилиндров должны оставаться плоскими, без каких-либо дополнительных канавок, например, для установки медных или резиновых колец.
313-0	Цилиндры, гильзы цилиндров
313-2	Если оригинальный двигатель имеет гильзы цилиндров, то тип гильз ("сухие" или "мокрые") не должен измениться.
313-3	Если гильзы не оригинальные для данной модели, то они должны быть изготовлены из материала на основе железа.
317	Поршни (317), Шатуны (318)
317-1	Разрешается установка как оригинальных поршней и шатунов, так и литых поршней и шатунов от другого производителя, выпускаемых серийно и реализуемых свободно через розничную торговую сеть как запасные части для данной модели, при условии их полной взаимозаменяемости с оригинальными, сохранения омологированных параметров (минимальный вес, число поршневых колец, диаметр поршневого пальца), способа производства и материала.
317-2	Поршни и шатуны не должны подвергаться никакой механической обработке, кроме подгонки по весу путем удаления материала в местах, предусмотренных заводом-изготовителем (при отсутствии рекомендаций завода-изготовителя: шатуны – с верхней и нижней головок; поршни – с боышек поршневого пальца). Разрешается обработка поверхности днища поршня путем удаления материала. В любом случае вес этих деталей должен быть не менее указанного в омологационной форме.
319	Коленчатый вал и вкладыши (319)
<u>319-1</u>	<u>Коленчатый вал.</u> Разрешена более тщательная балансировка путем удаления материала заводским способом в местах, предусмотренных изготовителем. Вес коленчатого вала должен быть не менее указанного в омологационной форме.
<u>319-2</u>	<u>Вкладыши</u> Марка и материал свободные, но должны быть сохранены оригинальные тип и размеры. Допускается применение вкладышей ремонтных размеров с соответствующей ремонтной обработкой шеек коленчатого вала.
320	Маховик (320)

	<p>Оригинальный маховик может быть облегчен путем удаления материала либо заменен на новый стальной маховик при условии сохранения оригинального венца стартера. Он должен быть взаимозаменяемым с оригинальным.</p> <p>Оригинальное крепление (посадка) венца стартера может быть дополнено сваркой и/или штифтами.</p> <p>Внешний диаметр фрикционной поверхности маховика (для ведомого диска сцепления) может быть уменьшен, но не увеличен относительно оригинального. При этом указанный диаметр должен быть не менее 180 мм.</p> <p>Вес маховика не менее 6000 г.</p>
321	<p>Головка цилиндров (321)</p> <p>Оригинальная, разрешены только изменения, описанные ниже:</p>
321-1	<p>Головку цилиндров можно обрабатывать резанием для восстановления привалочных плоскостей. Высота ГБЦ может быть уменьшена не более чем на 2 мм, по сравнению с величиной указанной в омологационной форме, см. также п.310 выше.</p> <p>Плоскости разъема блока и головки цилиндров должны оставаться плоскими, без каких-либо дополнительных канавок, например, для установки медных или резиновых колец.</p> <p>Седла и направляющие втулки клапанов свободные, но соответствующие углы осей клапанов должны быть сохранены.</p>
321-2	Разрешена обработка ГБЦ для прохождения кулачков р/в с увеличенным подъемом.
321-3	Все устройства рециркуляции отработавших газов и им аналогичные (например: дополнительный воздушный насос, фильтры-адсорберы) могут быть удалены, образовавшиеся отверстия могут быть закрыты.
321-4	<p>Должны быть предусмотрены отверстия для надежной пломбировки разъема клапанной крышки и головки цилиндров. Минимальный диаметр отверстий 2 мм. Варианты размещения отверстий:</p> <ul style="list-style-type: none"> • 2 сквозных отверстия на фланце по разные стороны головки; • 1 сквозное поперечное отверстие в головке болта крепления клапанной крышки плюс 1 отверстие снаружи в приливе головки или клапанной крышки; <p>по одному сквозному поперечному отверстию в головках двух расположенных рядом болтов крепления клапанной крышки.</p>
321-5	<p><u>Продлено на сезон 2020г.</u> Камера сгорания в ГБЦ, впускные и выпускные каналы в головке цилиндров могут проходить механическую обработку путем удаления материала, в соответствии со Статьей 255-5 Приложения J к МСК FIA при условии соблюдения размеров, указанных в омологационной форме.</p> <p>В этом случае минимальный вес автомобиля будет увеличен на 25 кг, в соответствии с п.201-1.3.</p>
322	<p>Прокладка головки цилиндров (322)</p> <p>Материал и толщина прокладки головки цилиндров свободные, при этом ее форма должна оставаться оригинальной. Размеры отверстий для прохода масла и охлаждающей жидкости могут быть изменены.</p>
324	<p>Впрыск (324), Электронные системы</p>
324-1	<p>Оригинальная система впрыска (Рис. XIV омологационной формы) должна быть сохранена.</p> <p>Электронный блок управления (ЭБУ) для впрыска свободный.</p>
324-2	<p>Входы к ЭБУ (датчики, актюаторы, и т.д.), включая их функции, должны остаться стандартными. Лямбда-зонд может быть удален, при этом его отверстие должно быть герметично закрыто.</p> <p>Жгут электропроводки системы управления ДВС – свободный.</p> <p>Выходы от ЭБУ должны сохранить свои оригинальные функции в соответствии с картой омологации.</p>
324-3	<p>Разрешается использование вместо датчика массового расхода воздуха (ДМРВ, MAF) датчика абсолютного давления (MAP). Для его установки разрешены минимально необходимые изменения впускного коллектора. Подключение осуществляется по жгуту ДМРВ.</p> <p>В случае если модель оснащена мультиплексной электропроводкой, использование жгутов вместе с электронным блоком управления омологированным в Варианте Опции (VO, ES) разрешено.</p>

324-4	<p>Форсунки свободные, но их первоначальное количество, принцип действия, и посадочные места должны быть сохранены. Крепление форсунок должно быть идентичным оригинальному.</p> <p>Компоненты системы впрыска, расположенные вниз по потоку от регулятора воздушного потока, и которые управляют количеством бензина, поступающего в камеру сгорания, могут быть изменены, но не заменены, при условии, что они не имеют никакого влияния на количество поступающего воздуха.</p> <p>Топливная рампа может быть заменена другой, свободной конструкции, но с обязательными резьбовыми соединениями магистралей и регулятора давления (при наличии).</p>
324-5	Ни одна из разрешенных модификаций не должна влиять на количество воздуха, поступающего в двигатель.
324-6	В электронный блок управления двигателем (ЭБУ) может подаваться сигнал частоты вращения коленчатого вала или какой-либо другой вращающейся детали, связанной с ним механически – жестко или с постоянным передаточным числом. Подача сигналов о частоте вращения любых других элементов автомобиля в электронный блок управления двигателем запрещена.
324-7	Как исключение, разрешается подача сигналов в ЭБУ от датчиков, предусмотренных конструкцией базового транспортного средства с сохраненной мультиплексной электропроводкой, необходимых для нормальной работы двигателя.
324-8	<p>Любые электронные системы управления автомобилем (ABS/ASR/EPS и т.п.) запрещены. Если оригинальный автомобиль оборудован такими системами, то они должны быть приведены в нерабочее состояние путем удаления как минимум соответствующих блоков управления и/или исполнительных механизмов.</p> <p>Разрешен ограничитель скорости движения на пит-лейн, выполненный в виде ограничителя числа оборотов двигателя, включаемого Пилотом вручную во время движения по пит-лейн. Применительно к данному устройству Ст.324-6 имеет силу.</p> <p>Все другие виды регулирования тягового усилия и автоматические системы управления автомобилем запрещены (см. также Ст.324-7).</p>
324-9	<p>Частота вращения коленчатого вала двигателя не должна превышать 8000 об/мин.</p> <p>Эта величина может быть изменена решением видового комитета в любой момент соревнования для различных марок автомобилей.</p> <p>Видовой комитет сохраняет за собой право изменить величину частоты вращения коленчатого вала для разных трасс, выпустив бюллетень не позднее, чем за 15 дней до начала этапа.</p>
324-10	<p>Разрешена бортовая система сбора/хранения данных, используемая Заявителем.</p> <p>Датчики на колесах, приводных валах и дифференциале могут быть связаны только с вышеуказанной системой записи данных. Однако в официальных соревнованиях разрешается использовать сигнал только от одного ведущего колеса, остальные датчики должны быть отключены. Разъемы датчиков скорости должны быть расположены в доступном для быстрого контроля месте. Отключение датчиков скорости во время официальных заездов должно производиться посредством механического разъединения этих разъемов.</p> <p>Безотносительно их положения, оптические датчики для измерения скорости транспортного средства запрещены.</p>
324-11	Телеметрия: Все формы передачи данных из движущегося автомобиля запрещены, за исключением двусторонней голосовой радиосвязи/мобильного телефона.
324-12	Телеметрия: допускается использование импульсных генераторов, дающих информацию о времени прохождения круга, при условии, что они представляют собой отдельные устройства, не имеющие никакой связи с управлением двигателем.
324-13	<p>Независимо от наличия системы сбора данных участника, все автомобили должны быть оборудованы судейской бортовой системой записи и сохранения информации Race Capture/PRO MK3.</p> <p>Эта система регистрирует передвижение автомобиля за счет GPS-датчика и датчика ускорения.</p> <p>В систему должны быть заведены следующие сигналы/данные:</p> <ul style="list-style-type: none"> данные от ЭСУД (из CAN-шины), как минимум, о частоте вращения коленчатого вала ДВС. <p>Электронный блок системы сбора данных и иные ее компоненты должны быть размещены и закреплены в автомобиле в соответствии с инструкцией по эксплуатации системы, включая ориентацию блока относительно осей автомобиля.</p>
325	Распределительные валы и их шкивы, рычаги и толкатели (325)
325-1	<p>Распределительные валы оригинальные, либо омологированные расширением ES для группы S1600.</p> <p>Если двигатель оснащен системой динамического изменения фаз газораспределения и подъема клапана, то распределительные валы, шестерни привода и подъем клапана должны остаться оригинальными.</p>

	В случае если на двигатель с системой изменения фаз омоложены в ЕС иные распредвалы, то эта система должна быть дезактивирована с возможностью пломбировки.
325-2	Шкивы/шестерни/звездочки распредвалов – свободные при условии использования первоначальных зубчатых приводных ремней и/или цепей. Если на оригинальном двигателе были установлены автоматические (гидравлические) натяжители ремней (цепей), их разрешено блокировать при помощи механического устройства. Натяжные ролики ремня свободные, но число их должно быть сохранено.
325-3	Оригинальные детали привода клапанов (толкатели, рычаги, коромысла) должны быть сохранены без каких-либо модификаций. Оригинальные гидрокомпенсаторы зазоров в приводе клапанов могут быть нейтрализованы механическим путем. Необходимые для этого модификации (например, для измерения зазора в клапанах) должны быть согласованы с КСТ РАФ и описаны в соответствующем омологационном расширении). Прокладки для регулировки теплового зазора свободные.
327	Впуск (327А)
<u>327-1.</u>	<u>Воздушный фильтр.</u>
327-1.1	Оригинальный корпус воздушного фильтра и его расположение должны быть сохранены без каких-либо доработок. Разрешается замена оригинального фильтрующего элемента (картриджа) воздушного фильтра на полностью взаимозаменяемый с ним картридж, изготовленный любым производителем промышленным способом и предназначенный для применения на автомобилях данной модели. Через этот фильтрующий элемент должен проходить весь воздух, поступающий в цилиндры двигателя.
327-1.2	Элементы трубопроводов и воздухозаборники для подачи воздуха в корпус воздушного фильтра свободные. Разрешается забор воздуха снаружи автомобиля, при условии, что воздухозаборники не выступают за поверхность кузова и что для подачи воздуха используются оригинальные отверстия в кузове.
327-1.3	При размещении воздушного фильтра на двигателе и прямым соединением с дроссельной заслонкой разрешено устанавливать вставку между половинками корпуса воздушного фильтра высотой не более 15 мм.
<u>327-2</u>	<u>Впускной коллектор.</u>
327-2.1	Допускается только оригинальная система впуска с максимум одной (1) дроссельной заслонкой. Регулируемые системы впуска (т.е. системы с изменяемой геометрией воздушного тракта) запрещены. Если же автомобиль изначально оборудован подобной системой, она должна быть приведена в нерабочее состояние (заблокирована в одном из крайних положений). Неиспользуемые элементы привода системы изменения геометрии впускного тракта могут быть удалены.
<u>327-3</u>	<u>Дроссельный узел.</u> Допускается использование оригинального дроссельного узла либо дроссельного узла от данного семейства автомобилей, при условии, что он по присоединительным размерам и диаметру дроссельной заслонки идентичен оригинальному.
<u>327-4</u>	<u>Привод дроссельной заслонки</u>
327-4.1	Трос акселератора и способы фиксации его оболочки свободные.
327-4.2	Допускаются либо омоложенный сервопривод дроссельной заслонки, либо непосредственная механическая связь между педалью акселератора и дроссельной заслонкой. В последнем случае омоложенный сервопривод дроссельной заслонки должен быть приведен в нерабочее состояние (заменен механическим), при этом может быть установлена новая педаль. Трос акселератора может быть продублирован либо заменен другим. Привод дроссельной заслонки должен быть оснащен надежно закрепленной возвратной пружиной, воздействующей на рычаг, расположенный непосредственно на оси дроссельной заслонки.
<u>327-5</u>	<u>Впускные и выпускные клапана (327d/328 d), пружины, фиксирующие детали</u> Впускные и выпускные клапаны свободные, но их материал (сталь), а также основные омоложенные размеры: длина, максимальный диаметр и диаметр поверхности скольжения стебля – должны быть сохранены. Клапанные пружины и фиксирующие их детали (тарелки, сухари) свободные, однако пружины должны быть изготовлены из стали, а фиксирующие детали – из материала, идентичного первоначальному.

	Под клапанные пружины могут быть установлены дистанционные прокладки.
<u>327-6</u>	<u>Воздушный рестриктор.</u>
327-6.1	Все автомобили, должны быть дефорсированы путем установки в системе впуска воздушного рестриктора. Рестриктор должен представлять собой сплошную металлическую неразборную деталь, имеющую сквозное цилиндрическое отверстие. Весь воздух, поступающий в двигатель, должен проходить через это отверстие.
327-6.2	Максимальный внутренний диаметр отверстия «D _{int} », см. Рис.9, должен быть указан в регламенте соревнования для каждой конкретной модели автомобиля. Указанный диаметр должен быть соблюден при любой температуре рестриктора от 0 до 100 градусов Цельсия.
327-6.3	Толщина материала рестриктора (вдоль направления потока воздуха) на расстоянии менее 20 мм от оси отверстия (т.е. на диаметре до 40 мм) должна быть равна 3+/-0,2 мм. Таким образом, часть рестриктора, ограничивающая поток воздуха должна иметь форму «шайбы». Форма рестриктора должна допускать проверку герметичности впускного тракта сферическим «мячиком» диаметром 40-60 мм, с уплотнением по кромке отверстия, Рис.8, возможны оба варианта.
327-6.4	Рестриктор должен быть установлен на входе в корпус дроссельной заслонки, в соответствии с Рис.9. Должна быть обеспечена возможность его опломбирования от демонтажа.
327-6.5	Рестриктор должен быть установлен таким образом, чтобы проверку герметичности возможно было провести при работающем двигателе.
327-6.6	В многоэтапном соревновании, в целях достижения баланса соревновательных возможностей автомобилей разных моделей, для отдельных моделей размер рестриктора может быть изменен решением видового комитета РАФ.
327-6.7	Для выполнения п.327-6.6 Участник должен иметь на старте каждого этапа для каждого автомобиля рестрикторы с уменьшенным внутренним диаметром на 1,0 и 2,0 мм и соответствующее программное обеспечение.
328	Система выпуска (328)
328-1	Система выпуска от разъема с головкой цилиндров двигателя свободная при условии, что уровень шума, замеренный по методике РАФ (Приложение 10 к КиТТ), не превышает 100 dB(A) при 4500 об/мин. двигателя стоящего автомобиля, что является предельной величиной без верхнего допуска. Видовой комитет оставляет за собой право изменить методику замера шума за 30 дней до начала этапа, с которого эта методика будет применена. Только одна труба может присутствовать на выходе, если используется не оригинальная часть. Выпускное отверстие должно быть расположено в том же самом месте, что и у оригинальной системы выпуска. Выходной срез выхлопной трубы должен быть расположен в пределах периметра автомобиля, но не глубже, чем в 100 мм от этого периметра (Рис.10) и должен быть направлен назад. Дополнительные части для крепления элементов выпускной системы - разрешены.
328-2	Глушитель – часть системы выпуска, которая должна уменьшить уровень шума выхлопа автомобиля. Поперечное сечение глушителя должно быть, по крайней мере, 170% от такового сечения входной трубы. Он должен содержать звукопоглощающий материал. Звукопоглощающий материал может иметь вид трубы с 45% перфорацией или синтетической набивки. Длина глушителя должна быть между 3 и 8 диаметрами входного отверстия. Глушитель может быть поставлен как серийная деталь, приваренная к трубе, но труба не рассматривается как часть глушителя. Поперечные сечения глушителей и каталитического нейтрализатора должны быть круглыми или овальными по всей их длине.
328-3	Толщина труб, из которых выполнена система выпуска, должна быть не менее 0,9 мм, при измерении вне изгибов. Максимальное сечение труб должно быть эквивалентно сечению трубы со внутренним диаметром 60 мм. Если в первом глушителе имеются два входных отверстия, то максимальный наружный диаметр нового трубопровода должен соответствовать соответствующему суммарному сечению для этих двух труб.
328-6	Регулируемые системы выпуска (с изменяемой геометрией выпускного тракта) запрещены. Если данный автомобиль первоначально оборудован подобной системой, она должна быть приведена в нерабочее состояние.
330	Зажигание (330)

330-1	Марка и тип свечей зажигания, ограничитель числа оборотов и провода высокого напряжения, свободные.
330-2	Модель и тип модуля (блока катушек) зажигания свободные.
331	Жидкостное охлаждение двигателя (331)
331-1	Термостат и вентилятор системы охлаждения свободные, в том числе и температура их срабатывания.
331-2	Радиатор системы охлаждения свободный при условии, что он происходит от серийного автомобиля. Его первоначальное расположение должно быть сохранено. Для его установки разрешены минимально необходимые изменения кузова.
331-3	Оригинальный расширительный бачок может быть заменен другим при условии, что емкость нового бачка составит от 2 до 4 л, и он будет размещен в моторном отсеке. Магистрали системы охлаждения вне блока двигателя и их арматура – свободные. Могут использоваться магистрали иного материала и/или диаметра.
331-4	Разрешается отключать подогрев дроссельной камеры и радиатора отопителя. Удалять радиатор отопителя запрещено.
332	Шкивы и ремни привода вспомогательных агрегатов (332)
	Шкивы привода насоса охлаждающей жидкости, генератора, гидроусилителя руля и т.п. - свободные, включая шкив коленчатого вала.
333	Система смазки (333а)
333-1.1	Масляный фильтр может быть любым при сохранении его месторасположения и полной взаимозаменяемости с оригинальным. Весь поток масла должен проходить через масляный фильтр (картридж).
333-1.2	Вне двигателя может быть установлен воздушно-масляный сепаратор минимальной емкостью 1 литр, в соответствии с Рис.11. Масло должно возвращаться из сепаратора в двигатель исключительно самотеком. Картерные газы должны отводиться в систему питания двигателя или в маслоуловительный бак минимальной емкостью 2 литра. Этот бак должен быть сделан из полупрозрачной пластмассы или включать прозрачную панель. Конструкция маслоуловительного бака должна исключать протечки масла на полотно трека при любом положении автомобиля.
333-1.3	Маслоприемник может быть усилен с добавлением материала.
333-1.4	На двигателе, в месте расположения масляного фильтра разрешена установка масляно-водяного теплообменника. Теплообменник может быть омологирован либо использован от серийного легкового автомобиля любой модели. Разрешена минимально необходимая модификация магистралей охлаждающей жидкости для подключения теплообменника. Также разрешается установка проставки для подключения масляного радиатора/теплообменника и установки датчиков давления и температуры масла.
333-1.5	Гидроаккумулятор масляной системы: должен быть оригинальным или омологированным.
333-1.7	Разрешена доработка стандартной планшайбы масляного фильтра для установки датчика температуры масла.
333-2.0	Масляный поддон (333б)
333-2.2	Разрешена установка в масляном поддоне маслоотражающих экранов, перегородок и/или заслонок.
333-2.3	Допускается применение поддона картера от семейства автомобилей при условии его полной взаимозаменяемости с оригинальным.
333-2.4	Должны быть предусмотрены отверстия для надежной пломбировки разъема поддона и блока цилиндров. Минимальный диаметр отверстий 2 мм.
400	ТОПЛИВНАЯ СИСТЕМА.
400-1	Топливо.
400-1.1	В качестве топлива должен использоваться товарный неэтилированный бензин с октановым числом, определенным исследовательским методом, не ниже 95 и не выше 100 соответствующий требованиям Приложения 13 к КиТТ. Требования о соответствии топлива Статье 252-9.1 Приложения "J" и Российским стандартам содержатся в Приложении 13 к КиТТ.

400-1.2	Участвующие в гонках автомобили должны после каждого официального заезда иметь в системе питания как минимум три литра оставшегося топлива для отбора проб.
400-1.3	В соревнованиях может быть предусмотрена заправка всех автомобилей единым топливом. В этом случае: <ul style="list-style-type: none"> • Качество бензина должно удостоверяться соответствующим сертификатом. • Контроль топлива осуществляется путем сравнительного анализа проб (см. также Ст.400-2 и 402) с образцами поставляемого бензина.
<u>400-2</u>	<u>Топливные магистрали и арматура.</u> Оригинальная топливная система, включая конструкцию, количество, расположение и крепление всех ее элементов (топливный бак, насос, фильтр, трубопроводы и т.д.) должна быть сохранена. <u>Допускаются только изменения, указанные ниже:</u>
400-2.1	Допускается замена оригинальных топливных трубок и их соединений соответствующими магистралями авиационного типа при сохранении первоначального расположения.
400-2.2.	Разрешается удаление системы улавливания паров бензина. При этом должна быть обеспечена надежная вентиляция бака, в любом случае исключающая утечки топлива, в том числе и при опрокидывании автомобиля.
400-2.3	Оригинальный угольный фильтр вентиляции бензобака, а также его устройство управления могут быть удалены.
400-2.4	Топливный фильтр может быть заменен на другой, взаимозаменяемый с оригинальным. При этом его расположение и крепления должны быть сохранены.
400-2.5	Разрешается установка в моторном отсеке металлического компенсационного (противоотливного) топливного бака максимальной емкостью 2 литра.
401	Топливный бак (401а)
401-1	Оригинальный бензобак может быть сохранен. Рекомендуется заполнение бензобаков специальной предохранительной пеной, например: MIL-B-83054 или D-Stop. В ином случае (такая замена рекомендуется) должны применяться только бензобаки типа FT3 1999, FT3.5 или FT5 согласно спецификации FIA. Их емкость не должна превышать таковую оригинального бака, указанную в Статье 401.d омологационной формы.
<u>401-2</u>	<u>Применение бензобаков типа FT3 1999, FT3.5 или FT5:</u>
401-2.1	Если применяются бензобаки типа FT3 1999, FT3.5 или FT5, они должны быть установлены в багажном отделении или на месте расположения оригинального топливного бака. Изменения в расположении бензобаков не могут привести к различным видам ослабления или усиления кузова, не предусмотренным настоящими Требованиями, но отверстие, образующееся после удаления первоначального бензобака, должно быть закрыто по всей площади панелью соответствующего размера, выполненной из твердого огнестойкого материала (стали, алюминия или несгораемого композиционного материала, основанного на стекловолкне), привинченной, приклепанной и/или приклеенной к краям этого отверстия. В любом случае пассажирский салон должен быть отделен от топливного бака непроницаемой для огня и жидкости перегородкой. Для двухобъемных автомобилей, с топливным баком, установленным в багажном отделении, непроницаемый для огня и жидкости кожух должен закрывать топливный бак и его заправочные отверстия. Для трехобъемных автомобилей, непроницаемая для огня и жидкости перегородка должна отделять салон от топливного бака и его заправочных отверстий. Однако рекомендуется, чтобы эта перегородка была заменена непроницаемым для жидкости кожухом, аналогично двухобъемному автомобилю. Защитный кожух, смонтированный вокруг баков FT3 1999, FT3.5 или FT5 должен быть оборудован окошком, закрепленным с помощью инструмента, исключающим протечки и не поддерживающим горение, которое позволит проверить дату окончания срока годности бака.
401-2.2	Если оригинальный бак оснащен электрическим насосом и внутренним фильтром, то при использовании баков FT3 1999, FT3.5 или FT5 или иных топливных баков, омологированных изготовителем и присутствующих в карте омологации, разрешено применять внешний фильтр и насос с характеристиками идентичными омологированным. Эти части должны быть надежно защищены.
401-3	Бензобак, установленный ниже уровня пола автомобиля, не должен создавать аэродинамической поверхности или выступать за нижнюю часть автомобиля более, чем первоначальный бензобак и должен быть защищен снизу согласно Ст.902-1.8.
401-4	Система фиксации крышки топливного бака – свободная.

	Крышка заправочной горловины бензобака должна обеспечивать герметичное закрытие, исключающее утечки бензина из горловины во время движения автомобиля. Применение крышек с замком запрещено. Все автомобили должны иметь приспособления для опломбирования крышки топливного бака.
402	Отбор проб топлива. Все автомобили должны иметь кран или штуцер на топливной рампе двигателя для отбора проб топлива по окончании заездов с целью последующего контроля. Кроме того, шланг для подсоединения к крану/штуцеру должен иметь достаточную длину (Доставать до земли вне моторного отсека).
500-0	ЭЛЕКТРООБОРУДОВАНИЕ.
500-1	За исключением электроприборов, которые каким-либо пунктом настоящих ТТ прямо разрешено удалять, отключать или изменять режим работы, все электрооборудование автомобиля должно работать в штатных режимах, предусмотренных Производителем автомобиля.
500-2	Любые системы рекуперации энергии, отличные от тех, которые обеспечиваются двигателем, запрещены.
500-3	Измерительные приборы типа спидометров и т.д. могут быть установлены или заменены и могут иметь иные функции. Такая установка должна быть травмобезопасной. Разрешено добавлять плавкие предохранители в электрические цепи. Блоки предохранителей можно перемещать или удалять.
500-4	Звуковой сигнал свободный.
501-0	Аккумуляторная батарея (501bat)
501-1	Марка, емкость и силовые провода аккумулятора(ов) свободны. Количество батарей и номинальное напряжение, установленные производителем, должны быть сохранены. Должна быть обеспечена постоянная возможность запуска двигателя за счет энергии аккумулятора, находящегося на борту автомобиля, что может быть проверено требованием заглушить двигатель на стартовой решетке с последующим запуском без посторонней помощи. Каждая аккумуляторная батарея должна быть надежно закреплена и закрыта таким образом, чтобы избежать короткого замыкания и/или утечек.
501-2	Расположение аккумуляторной батареи внутри автомобиля свободное, но ее расположение в салоне допускается только за передними сиденьями. В салоне и багажном отделении может быть расположена только аккумуляторная батарея сухого типа. Она должна быть полностью закрыта электроизолирующим колпаком. Если первоначальное месторасположение батареи изменено, то оригинальный кронштейн крепления АКБ может быть удален. Перенесенная АКБ должна быть прикреплена к кузову/шасси с использованием металлического гнезда и двух металлических хомутов с изолированным покрытием, прикрепленных к основанию болтами и гайками Рис.12 (Рис.255-11). Для крепления данных хомутов должны быть использованы болты диаметром не менее 10 мм, под каждым болтом должна размещаться контршайба толщиной не менее 3 мм, покрывающая не менее 20 см ² площади кузова. Аккумулятор должен быть закрыт пластиковым кожухом, предохраняющим от утечек и закрепленным независимо от аккумуляторной батареи (см. Рис.12 (255-11) и Рис.13 (255-10). Если аккумуляторная батарея расположена в багажнике, не отделенном от салона перегородкой, непроницаемой для жидкостей и пламени, то этот защитный кожух должен предусматривать вентиляцию с выходным отверстием, расположенным вне салона и багажника (кроме батареи сухого типа).
502-0	Генератор переменного/постоянного тока/стартер (502)
502-1	Могут использоваться генератор и стартер от любого производителя, предназначенные для установки на данную модель двигателя и доступные в свободной продаже через розничную торговую сеть.
502-2	Диаметр и материал шкива генератора могут быть изменены. Ремень генератора свободный.
502-3	Кронштейн крепления генератора с элементами крепления свободный. При этом оригинальное расположение генератора должно быть сохранено.
503-0	Система освещения (503)
503-1	Должна быть сохранена первоначальная система освещения, за исключением перечисленных ниже разрешенных модификаций. Она должна поддерживаться в рабочем состоянии постоянно, на всем протяжении соревнований. Оригинальные фары/фонари разрешено заменять на изделия неоригинальные, но имеющие дорожную сертификацию для всех стран (ECE, DOT и т.п.) и предназначенные для установки на данную модель автомобиля.

503-2	Фонари заднего хода и задние противотуманные фонари могут быть отключены или удалены. Если при этом образуются отверстия, то они должны быть закрыты заглушками, повторяющими форму наружной поверхности кузова.
503-3	Противотуманные фары и ходовые огни могут быть отключены или удалены. Образовавшиеся при этом отверстия могут быть использованы в соответствии со Ст.803-5.1. В противном случае эти отверстия должны быть герметично закрыты.
503-4	Боковые (дополнительные) указатели поворота могут быть удалены. Образовавшиеся отверстия должны быть закрыты заглушками, повторяющими форму наружной поверхности кузова.
503-5	Стеклённые рассеиватели фар должны быть полностью покрыты прозрачной предохранительной пленкой.
503-6	Разрешается удаление плафонов освещения моторного отсека, салона и багажника.
505-0	Замок зажигания, выключатели, предохранители, реле.
505-1	Разрешается замена замка зажигания на отдельные тумблер зажигания и кнопку стартера. В случае сохранения оригинального замка зажигания, включающего в себя устройство запираения рулевого вала, это устройство должно быть удалено.
505-2	Разрешается замена типа и места расположения всех выключателей и переключателей, включая их расположение на специальной панели под панелью приборов. Возникающие отверстия должны быть закрыты заглушками. Подрулевые переключатели управления светом, указателями поворотов и стеклоочистителями должны быть сохранены на штатных местах и должны работать в режимах, предусмотренных заводом-изготовителем автомобиля. При этом, если обод рулевого колеса смещен назад относительно оригинального положения, то рычаги подрулевых переключателей могут быть модифицированы для удобства их использования.
505-3	Разрешается изменение количества и типа реле и предохранителей, а также места их расположения.
506	Электропроводка. Все жгуты проводов, включая жгут системы управления двигателем, свободные при следующих условиях: <ul style="list-style-type: none"> • пучки проводов, располагаемые в салоне, должны быть заключены в защитные оболочки, препятствующие их повреждению; • отверстия в кузове/шасси для прохода пучков проводов должны быть минимально возможного размера и должны иметь уплотнения/резиную окантовку, плотно охватывающие проходящий пучок проводов.
600	ТРАНСМИССИЯ (600)
602	Сцепление (602b)
602-1	Разрешено использование любой корзины сцепления с металлическим на основе железа нажимным диском, а также выжимного подшипника при условии их полной взаимозаменяемости с оригинальными, то есть не требующими для установки каких-либо изменений маховика, направляющей втулки, вилки и картера сцепления.
602-2	Ведомый диск без ограничений при следующих условиях: <ul style="list-style-type: none"> • он должен быть один; • его наружный диаметр не более 200 мм. Если автомобиль омологирован с нажимным диском большего диаметра, его диаметр может быть сохранен; • он должен быть взаимозаменяем с оригинальным; • применение карбона запрещено.
602-3	Тип привода сцепления должен быть сохранен. Разрешается усиление педали и вилки выключения сцепления путем добавления материала.
603	Коробка передач (КПП) (603 b)
603-1	КПП – оригинальная, либо омологированная расширением ES группы S-1600 (Национальный). При использовании КПП омологированной в ES минимальный вес автомобиля может быть увеличен, см. п.201 настоящих ТТ. Коробка передач должна иметь максимум пять (5) передач вперед и одну (1) назад, находящиеся в рабочем состоянии. Если коробка передач имеет более пяти (5) передних передач, то передачи, начиная с шестой (6-й), должны быть приведены в нерабочее состояние путем удаления зубьев шестерен или замены шестерен на дистанционные втулки.
603-2	Допускается усиление вилок переключения передач и механизма выбора передач посредством добавления материала при условии узнаваемости их оригинального происхождения. Кроме вышеуказанных, какие-либо изменения коробки передач (картера и элементов, находящихся внутри него) запрещены. В том числе: синхронизаторы и подшипники должны оставаться оригинальными.

603-3	Допускается доработка элементов привода переключения передач, расположенных снаружи картера коробки передач, в отношении типа шарниров, длины и формы тяг и тросов, а также рычага переключения передач.
605-0	Главная передача (ГП) и дифференциал (605)
605-1	Главная передача: оригинальная, либо омологированная расширением ES для зачетной группы S-1600. Для отдельных высокоскоростных трасс может быть омологирована одна дополнительная главная пара.
605-2	Оригинальная ГП и ГП омологированная расширением ES могут использоваться как с оригинальной КПП, так и с КПП омологированной расширением ES. Само по себе использование ГП омологированной расширением ES не влечет за собой увеличение минимального веса автомобиля.
605-3	Вместо оригинального может быть установлен любой механический дифференциал повышенного трения, если он полностью взаимозаменяем с оригинальным дифференциалом. При этом допускается отсутствие зубчатого зацепления привода спидометра и минимально необходимая местная доработка внутренней поверхности картеров КПП и сцепления. Какие-либо другие изменения сопрягаемых деталей и картера коробки передач запрещены. Дифференциалы с электрическим или гидравлическим управлением, включая вискомуфту, запрещены.
605-4	"Механический дифференциал повышенного трения" – это любая система, которая работает механически, то есть без помощи гидравлических или электронных систем.
606	Приводы колес (606 с)
	Шарниры приводов колес и их чехлы свободные при условии их полной взаимозаменяемости с оригинальными.
700	ПОДВЕСКА (700)
700	Общее по подвеске
<u>700-1</u>	<u>Усиления деталей подвески</u> Разрешается усиление оригинальных структурных элементов подвески и точек их крепления с добавлением материала при условии, что этот материал совпадает по форме с оригинальной деталью и находится с нею в контакте. Усиление подвески не должно создавать полые секции (короба) и не должно приводить к соединению двух отдельных элементов в единое целое. На тех же условиях разрешено усиливать оригинальные подрамники и точки их крепления.
700-2	Запрещена возможность регулировки характеристик пружин и амортизаторов из кокпита. Газонаполненные амортизаторы, относительно их рабочего принципа, будут рассматриваться как гидравлические амортизаторы. Проверка принципа действия амортизатора должна выполняться следующим образом: Как только пружины и/или торсионы будут удалены, автомобиль должен опуститься до жестких упоров меньше чем за 5 минут. Использование линейных направляющих подшипников запрещено. Разрешены только подшипники скольжения.
700-3	Геометрия ходовой части произвольна в пределах стандартных и устанавливаемых настоящими правилами возможностей регулировки.
700-4	Колея произвольна, с учетом требований Ст.801-1. Можно использовать устройства для расширения колеи (прокладки либо планшайбы, устанавливаемые между фланцами ступицы и колеса), если они неподвижно (и независимо от крепления колеса) прикреплены к ступицам.
<u>701-1</u>	<u>Передняя и задняя колесные ступицы</u> Подшипники ступиц свободные при условиях взаимозаменяемости с оригинальными и сохранения первоначального типа (например, шариковый, двухрядный, радиально-упорный).
<u>701-2</u>	<u>Ограничители хода сжатия:</u> свободные при условии их оригинального расположения.
<u>701-3</u>	<u>Ограничители хода отбоя.</u> На каждой подвеске колеса может быть установлен ремень или трос для ограничения хода отбоя. Для его крепления на соответствующих поддрессоренных и неподдрессоренных частях автомобиля разрешается просверлить по одному отверстию максимальным диаметром 8,5 мм.
<u>701-4</u>	<u>Сайлент-блоки.</u> Разрешается замена всех эластичных шарниров подвески на более жесткие при условии их полной взаимозаменяемости с оригинальными. При этом должен сохраняться принцип действия эластичных шарниров, т.е. взаимное перемещение сопрягаемых деталей должно осуществляться исключительно за счет упругой деформации эластичного материала в этих шарнирах.

702	Спиральные пружины (702)
702-1	<p>Пружины подвески свободные, при соблюдении следующих условий:</p> <ul style="list-style-type: none"> их принцип действия, количество и расположение должны быть сохранены, однако пружины, расположенные не концентрично с амортизатором, могут быть перенесены на амортизатор. Такое изменение должно быть омоложено соответствующим расширением; каждая пружина должна быть изготовлена из одного стального прутка постоянного сечения; допускается установка дистанционных проставок (шайб) под пружины подвески; допускается применение вспомогательных пружин (хелперов) низкой жесткости (до 5 кгс/см) для фиксации основных пружин в полностью разгруженном состоянии подвески.
704	Торсионы (704)
704-1	Торсионы могут быть заменены другими, однако новые торсионы должны быть сделаны из стали. Их диаметр должен быть не менее 80% омоложенного диаметра.
704-2	Для автомобилей с торсионной подвеской на соответствующую ось могут быть добавлены цилиндрические пружины при условии, что они концентрично расположены (надеты) на амортизаторах.
707	Амортизаторы (707)
707-1	Амортизаторы свободные, при условии сохранения их количества, расположения и точек крепления. Длина и ход амортизатора также свободные. Применение амортизаторов с выносными газовыми камерами или любыми дополнительными резервуарами запрещено. Ограничение распространяется также и на амортизаторы, в которых дополнительные резервуары выполнены соосно с основным корпусом.
707-2	Амортизатор подвески типа МакФерсон
707-2.1	<p>Корпус стойки подвески «МакФерсон» свободный при следующих условиях:</p> <ul style="list-style-type: none"> разрешается использовать регулируемые по высоте нижние чашки пружины; присоединительные размеры крепления поворотного кулака должны быть сохранены; крепление корпуса стойки к поворотному кулаку должно быть сохранено оригинальное; применение линейных подшипников качения запрещено.
707-2.2	Диаметр отверстия в куполе кузова для крепления верхней опоры стойки подвески «Мак-Ферсон» может быть увеличен до 100 мм. Также разрешено просверлить (или рассверлить существующие) три (3) отверстия максимальным диаметром 10,5 мм для крепления опоры, если в оригинальном кузове их не предусмотрено.
707-2.3	Верхние опоры стоек подвески «МакФерсон» могут быть заменены на жесткие опоры со сферическими шарнирами (ШС). При этом разрешается смещение расположения центра шарнира относительно первоначального, но не более чем на 20 мм.
707-2.4	Форма, размеры и материал опор пружины свободные. Опоры могут быть регулируемы.
707-2.5	Если оригинальная стойка крепится болтами к поворотному кулаку, регулировку развала можно осуществлять с помощью этого болтового соединения.
707-2.6	Если для того, чтобы изменить амортизирующий элемент подвески «Мак-Ферсон» либо внести изменения в любую подвеску аналогичного принципа действия, необходимо заменить всю амортизаторную стойку, заменяющие детали должны быть механически эквивалентны первоначальному (оригинальному) и иметь те же самые точки крепления к кулаку и тип крепления и расположение на корпусе стойки.
708	Передняя подвеска.
708-1	<p>Допускается использование любых шаровых опор, предназначенных для установки на данную модель автомобиля в соответствующее место без механической обработки сопрягаемых деталей и доступных в свободной продаже через розничную торговую сеть.</p> <p>Разрешается установка проставок между шаровой опорой и поворотным кулаком (рычагом подвески).</p>
708-2	Стабилизатор свободный при следующих условиях: материал (сталь), места и детали креплений (кронштейны, тяги и т.п.) должны быть сохранены. Стабилизаторы с регулировкой жесткости запрещены. Допускается удаление стабилизатора.
708-3	Углы установки передних колес произвольные. Если конструкцией подвески не предусмотрена регулировка углов развала и угла продольного наклона оси поворотной стойки («кастер»), то способ изменения углов установки колес должен быть согласован с Комитетом спортивной техники РАФ.
709	Задняя подвеска.
709-1	Балка подвески со связанными рычагами может быть усилена добавлением материала произвольной формы без требования его полного контакта с усиливаемой поверхностью. При этом:

	<ul style="list-style-type: none"> • добавленный материал может быть приварен, привинчен или приклепан к усиливаемой конструкции; • это усиление не должно соединять балку с другими элементами автомобиля; • это усиление не должно приводить к изменениям кузова или компоновки автомобиля (например, к перемещению бензобака).
709-2	<p>Стабилизатор поперечной устойчивости свободный. Он должен быть изготовлен из стали, представлять собой пруток либо трубу круглого сечения и установлен в балку задней подвески со связанными рычагами оригинальным способом (размещен внутри поперечного бруса и закреплен по концам к продольным трубам балки).</p> <p>В случае независимой подвески установка стабилизатора должна быть согласована с Комитетом спортивной техники РАФ.</p> <p>Допускается удаление оригинального стабилизатора поперечной устойчивости.</p>
709-3	<p>Амортизаторы задней подвески свободные при условии сохранения оригинального расположения и мест крепления на кузове и шасси. Применение амортизаторов с выносными газовыми камерами или любыми дополнительными резервуарами запрещено. Ограничение распространяется также и на амортизаторы, в которых дополнительные резервуары выполнены соосно с основным корпусом.</p> <p>Разрешается использовать регулируемые по высоте нижние опорные чашки пружины.</p>
709-4	<p>Допускается изменение углов установки задних колес за счёт установки прокладок между цапфой и балкой задней подвески со связанными рычагами. В случае иной конструкции подвески способ изменения углов установки колес должен быть согласован с Комитетом спортивной техники РАФ.</p>
800	ХОДОВАЯ ЧАСТЬ (800)
800	Общее
800-1	<p>Запрещено использование любого устройства для поддержания работоспособности шины, имеющей внутреннее давление, не более, чем атмосферное. Внутренность шины (пространство между диском и внутренней поверхностью шины) должно быть заполнено только воздухом.</p>
800-2	<p>Болты крепления колес можно заменить на шпильки и гайки, Рис.14. (Рис.254-1). При этом:</p> <ul style="list-style-type: none"> • присоединительные размеры колесных дисков и ступиц (количество точек крепления и размеры фланца), также диаметр и шаг резьбы крепежных деталей должны быть сохранены; • материал шпилек должен соответствовать классу прочности не ниже 8.8.
800-3	<p>Для увеличения колеи передних и задних колес разрешается установка проставок между тормозным диском (барабаном) и колесным диском, прикрепленных к ступицам посредством двух винтов М8, одновременно крепящих тормозные диски или барабаны.</p>
801	Колеса (диски).
801-1.1	<p>Верхняя часть комплектного колеса (обод + шина), расположенная и замеренная вертикально над центром ступицы колеса, должна быть накрыта кузовом.</p>
801-1.2	<p>Каждый колесный диск должен быть неразъемным и сделанным из единой заготовки алюминиевого сплава.</p> <p>Как исключение, допускается усиление фланца стальными вставками.</p>
801-1.3	<p>Монтажные размеры всех 4-х дисков (посадочный диаметр и ширина обода, размеры фланца крепления к ступице и вылет Et), установленных на автомобиле, должны быть одинаковы. Колесные диски, установленные на одной оси автомобиля (передней и задней) должны быть одинаковыми и по остальным параметрам.</p>
801-1.4	<p>Декоративные колпаки колес должны быть удалены.</p> <p>Детали крепления колес: шпильки, болты, гайки не должны выступать за наружную поверхность ступичной части колесного диска.</p> <p>Установка вытяжных вентиляторов (воздушных экстракторов) на колесах запрещена.</p>
801-1.5	<p>Предписывается использование колесных дисков посадочным диаметром 14 дюймов, шириной обода не более 6,5 дюймов и весом не менее 4,5 кг, если иное не предусмотрено регламентом соревнований.</p>
801-1.6	<p>По всем прочим параметрам колесные диски свободные.</p>
801-2	Шины

801-2.1	Технические характеристики применяемых шин должны соответствовать весу автомобиля и максимальной скорости движения по дистанции.
801-2.2	Любое изменение шин относительно состояния поставки посредством их механической, термической или химической обработки запрещено. В момент начала официальных или тренировочных заездов при выезде на трассу температура шины, первично установленной на автомобиль, может превышать температуру окружающей среды максимум на 10 градусов. Это может быть измерено при внеочередной Технической инспекции. Принудительное нагревание шин при помощи любых приспособлений / способов запрещено. Рекомендация: не оставлять шины под прямыми солнечными лучами.
801-2.3	Вспененный наполнитель, как и любая другая система, позволяющая автомобилю передвигаться без давления воздуха в шинах, запрещены.
801-2.4	Любые системы регулировки давления в шинах при движении автомобиля запрещены.
801-2.5	В соревнованиях могут быть предусмотрены ограничения и/или предписания по моделям и/или максимальному количеству используемых шин. В этом случае шины должны быть установлены таким образом, чтобы на их внешних боковинах были видны маркировки производителя и поставщика (индивидуальный номер, модель, состав и т.п.).
802	Запасное колесо Перевозка на борту автомобиля запасного колеса запрещена.
803	Тормозная система
<u>803-1.</u>	<u>Общие требования к тормозной системе.</u>
803-1.1	Допускаются изменения тормозных магистралей, в том числе схемы подключения контуров гидропривода тормозов, необходимые при модификациях согласно п.803-4 при условии соблюдения предписаний Статьи 253-3 Приложения J к МСК ФИА. При этом разрешается применение магистралей и соединений авиационного типа, однако магистрали, проходящие через моторный отсек, должны быть металлическими. Для крепления измененных магистралей к кузову допускаются его минимальные местные модификации. При расположении указанных магистралей внутри кузова для их прохождения через перегородки допускается выполнение минимально необходимых отверстий. При этом зазоры в отверстиях должны быть герметично и надежно уплотнены.
803-1.2	Оригинальные резиновые тормозные шланги допускается и рекомендуется заменять гибкими шлангами авиационного типа, для их присоединения должны применяться соответствующие адаптеры.
803-1.3	Тормозные накладки: материал и способ их крепления (клепка, приклеивание и т.д.) свободны, при условии их взаимозаменяемости с оригинальными.
803-1.4	Если первоначальная версия автомобиля оборудована антиблокировочной системой тормозов (АБС), эта система должна быть выведена из действия, как минимум путем удаления гидравлических исполнительных элементов. Более того, все детали АБС должны быть удалены с соблюдением предписаний Статьи 253-4 Приложения J к МСК ФИА.
<u>803-2</u>	<u>Тормоза передних и задних колес</u>
803-2.1	Разрешается замена оригинального переднего тормозного диска на диск от любого производителя при условии полной взаимозаменяемости с оригинальным. При этом: <ul style="list-style-type: none"> • тормозной диск должен представлять собой монолитную чугунную деталь, разборные конструкции не допускаются; • максимальный диаметр и толщина тормозного диска должны быть сохранены оригинальными. Минимальная толщина тормозного диска не может быть менее оригинальной более чем на 2 мм; • на каждой стороне фрикционной поверхности диска для очищения колодок разрешается наличие канавок и/или перфорации. Разрешается замена оригинальных тормозных механизмов на механизмы от семейства автомобилей при условии их полной взаимозаменяемости с оригинальными. Такие механизмы должны быть омологированы расширением ES.
803-2.2.	Разрешается замена оригинальных задних тормозных барабанов на барабаны от любого производителя при условии полной взаимозаменяемости и сохранения первоначальных размеров фрикционной поверхности.

803-2.3	<p>Разрешается замена оригинальных тормозов задних колес барабанного типа на дисковые, предназначенные для установки на данную модель автомобиля и доступные в свободной продаже через розничную торговую сеть.</p> <p>Такая замена должна быть омологирована расширениями VP или ES в соответствии со Статьей 02-2.6.</p>
803-3	<p><u>Сервоусилитель тормозов (803с)</u></p> <p>Разрешается доработка оригинального сервоусилителя тормозов с целью оптимизации его характеристик, его отключение или удаление.</p> <p>Также разрешается его замена на усилитель от семейства автомобилей при условии его полной взаимозаменяемости с оригинальным.</p> <p>В результате разрешенных модификаций сервоусилителя главный тормозной цилиндр и блок педалей должны оставаться в своем первоначальном положении, однако, в случае удаления сервоусилителя, допускается монтаж главного тормозного цилиндра на кузов с применением проставки. Конструкция проставки свободная.</p> <p>В случае деактивации или удаления сервоусилителя обязательно удаление трубки, и установка заглушки на впускном коллекторе.</p>
803-4	<p><u>Регулятор тормозных усилий (803d)</u></p>
803-4.1	<p>Разрешено использование регулятора давления в заднем тормозном контуре, управляемого пилотом вручную, без какой-либо промежуточной системы (Рис.15).</p> <p>Регулятор не должен иметь никаких электрических присоединений.</p> <p>Его расположение на автомобиле свободное. В том числе регулятор может быть расположен в зоне доступа пилота для регулировки во время движения.</p> <p>Для его крепления допускаются местные модификации кузова в виде выполнения минимально необходимых крепежных отверстий максимальным диаметром 6 мм.</p> <p>Также разрешается изменение тормозного баланса путем регулировки оригинального регулятора давления в заднем тормозном контуре или его удаление.</p>
803-4.2	<p>Баланс тормозных сил между передней и задней осями может устанавливаться исключительно пилотом посредством ручной регулировки натяжения пружины регулятора давления (см.п.803-4.1).</p> <p>Все прочие системы запрещены, включая инерционные механические системы.</p>
803-5	<p><u>Охлаждение тормозов</u></p>
803-5.1	<p>Разрешено использовать отверстия в оригинальном кузове (например, под противотуманные фары) для подачи воздуха к передним тормозным дискам.</p> <p>Для подачи охлаждающего воздуха к тормозному механизму каждого колеса разрешается устанавливать по одному патрубку со внутренним диаметром не более 100 мм, либо по два патрубка со внутренним диаметром не более 70 мм.</p> <p>Диаметры патрубков/воздуховодов должны быть соблюдены на не менее чем 2/3 длины от входа до выхода. Воздуховоды могут быть выполнены из композитных материалов.</p> <p>Эти воздуховоды для подачи охлаждающего воздуха к тормозам могут быть закреплены только в перечисленных ниже местах:</p> <ul style="list-style-type: none"> • Отверстия, в оригинальном кузове. Монтаж воздуховодов к этим отверстиям – свободный. Сами отверстия не могут быть изменены. • Шасси и элементы подвески. Крепить воздуховоды к цапфе запрещено.
803-5.2	<p>Защитные кожухи передних и задних тормозных дисков могут быть удалены.</p>
803-5.3	<p>Жидкостное охлаждение тормозов, включая распыление жидкости, запрещено.</p>
803-6	<p><u>Стояночный тормоз (803 h)</u></p>
803-6.1	<p>Ручной (стояночный) тормоз, включая его рычаг, систему тросов и арматуру привода в задних тормозных механизмах, может быть удален.</p> <p>Механизм блокировки ручного тормоза может быть модифицирован для обеспечения мгновенного растормаживания.</p>
803-6.2	<p>Разрешается установка гидравлического привода стояночной тормозной системы.</p>

804	Рулевое управление (804)
<u>804-1</u>	<p><u>Рулевое колесо</u></p> <p>свободное, но оно должно быть замкнутой формы.</p> <p>Рекомендуется к применению съемное рулевое колесо, включающее в себя ступицу-адаптер рулевого колеса. Рекомендуется использование адаптера, омологированного или сертифицированного совместно с рулевым колесом.</p> <p>В иных случаях адаптер должен быть изготовлен из единой металлической заготовки, крепиться к рулевому валу оригинальным способом и быть не длиннее 200 мм.</p> <p>Механизм быстрого разъединения должен включать кольцо, концентрично расположенное и установленное на рулевой колонке под рулевым колесом, анодированное желтым цветом или имеющее любое другое долговечное покрытие желтого цвета.</p> <p>Разъединение должно осуществляться путем смещения этого кольца вдоль оси рулевой колонки.</p> <p>Для отсоединения необходимо тянуть фланец вдоль оси рулевого колеса.</p>
<u>804-2</u>	<p><u>Рулевая колонка.</u></p> <p>Вертикальный угол установки рулевой колонки может быть изменен в области приборной панели посредством адаптеров.</p> <p>Разрешается усиление крепления кронштейна рулевой колонки к кузову и блокировка механизма регулировки положения рулевой колонки.</p> <p>Блокирующее приспособление противоугонного устройства должно быть приведено в нерабочее состояние или удалено.</p>
<u>804-3</u>	<u>Рулевой механизм.</u>
804-3.1	<p>Детали крепления рулевого механизма могут заменяться либо усиливаться. В частности, эластичное крепление рулевого механизма может заменяться на жесткое – только путем изменения крепежных деталей и без каких-либо изменений корпуса рулевого механизма, а также мест его крепления на кузове или подрамнике.</p> <p>При этом расположение рулевого механизма (как правило, оси рейки) относительно кузова или подрамника должно быть сохранено с точностью 5 мм.</p>
804-3.2	Разрешается замена оригинального рулевого механизма на механизм с другим передаточным отношением от семейства автомобилей при условии его полной взаимозаменяемости с оригинальным. Такая замена должна быть омологирована расширениями VP, ES в соответствии со Статьей 02-2.6.
<u>804-4</u>	<u>Сервоусилитель (804b)</u>
804-4.1	<p>Приводные шкивы и расположение насоса ГУР – свободные.</p> <p>Гидравлический насос усилителя рулевого управления с механическим приводом от коленчатого вала двигателя может быть заменен на насос с электроприводом и наоборот, при условии, что вновь установленный насос происходит от любого автомобиля массового производства и доступен в свободной продаже через розничную торговую сеть. При этом разрешены сопутствующие необходимые изменения (приводные ремни, шкивы, кронштейны, электропроводка и т.п.).</p> <p>Система не должна иметь иных функций кроме уменьшения мышечного усилия, необходимого для вращения руля.</p>
804-4.2	Разрешается изменение конструкции и расположения магистралей гидроусилителя рулевого управления. При этом должны применяться магистрали и соединения авиационного типа (Ст.253-3.2 Приложения J). Для крепления измененных магистралей к кузову допускаются местные модификации последнего в виде выполнения минимально необходимых крепежных отверстий максимальным диаметром 5 мм.
<u>804-5</u>	<u>Рулевые шарниры и тяги:</u>
	Допускается использование любых рулевых тяг и их шарниров (наконечников), предназначенных для установки на данную модель автомобиля и доступных в свободной продаже через розничную торговую сеть.
804-6	Обязательно надежное стопорение всех резьбовых соединений рулевого управления.
900	КУЗОВ/ШАССИ (900)
<u>900-1</u>	<u>Удаление частей и материалов</u>
900-1.1	Могут быть удалены только части, удаление которых разрешено настоящими требованиями. Звукоизоляционные и антикоррозионные материалы могут быть удалены.

	<p>Неиспользуемые кронштейны для каких-либо принадлежностей или отделки (например, запасное колесо, теплозащитный экран), расположенные на шасси/кузове, могут быть удалены, если они не являются кронштейнами для механических частей, которые не могут быть перемещены или удалены.</p> <p>Съемная задняя полка в двухобъемных автомобилях может быть удалена.</p>
900-1.2	Могут быть удалены части, упомянутые в специальных омологационных расширениях, описывающих модификации/облегчение кузова.
900-1.3	Все элементы отделки салона, включая обивку крыши, солнечные козырьки, съемную шумоизоляцию, оригинальные ремни безопасности, полки и ковры и т.п., должны быть удалены.
900-2	Усиление шасси внутри и снаружи
<u>900-2.1</u>	<p><u>Усилительные распорки</u></p> <p>могут быть установлены на точки крепления подвески к кузову или шасси одной и той же оси, по разные стороны от продольной оси автомобиля, при условии, что они съемные и крепятся посредством болтов.</p> <p>Расстояние между точкой крепления подвески и точкой крепления распорки не может превышать 100 мм, если она не является: поперечной распоркой, омологированной с каркасом безопасности или верхней штангой, прикрепленной к подвеске MacPherson или подобной.</p> <p>В последнем случае максимальное расстояние между точкой крепления штанги и центром верхнего шарнира - 150 мм Рис.16. (Рис.255-4) и Рис.17. (Рис.255-2).</p> <p>Для крепления верхней поперечной распорки с каждой стороны кузова разрешается сделать не более трех (3) отверстий диаметром не более 10.5 мм.</p> <p>Опорное кольцо верхней поперечной распорки может быть приварено к кузову.</p> <p>Кроме этих точек, распорка не должна крепиться на кузове или механических частях.</p>
900-3	Разрешаются местные модификации кузова в виде выполнения минимально необходимых отверстий для крепления каких-либо элементов, прямо разрешенных настоящими Требованиями.
901	Внутри (901)
<u>901-1</u>	<p><u>Сиденья</u></p> <p>Сиденье пилота, соответствующее Ст.04-3 обязательно. На время тренировочных заездов рядом с пилотом может быть установлено сиденье, соответствующее Ст.04-3.</p> <p>Прочие сиденья должны быть удалены.</p> <p>Неиспользуемые оригинальные опоры сидений могут быть удалены.</p>
<u>901-2</u>	<u>Двери</u>
901-2.1	<p>Оригинальные обивки дверей могут быть заменены на панели, выполненные из металлического листа толщиной минимум 0,5 мм или из углепластика толщиной минимум 1 мм или из другого плотного не поддерживающего горение материала толщиной минимум 2 мм. Неоригинальные панели должны полностью закрывать поверхность, перекрываемую оригинальными обивками. В оригинальных обивках дверей, если они мешают прохождению элементов каркаса безопасности, допускаются минимальные вырезы. Они должны быть закрыты как минимум мягким не поддерживающим горение материалом.</p> <p>Эти правила относятся также и к обивкам двухдверного автомобиля, расположенным ниже заднего бокового окна.</p> <p>Допускается удаление оригинальных съемных подлокотников и дверных карманов, а также минимальные изменения рукояток стеклоподъемников и внутренних рукояток дверных замков.</p>
901-2.2	При выполнении условий Ст. 04-8.1 и/или 04-8.2 из полости передних дверей может быть удален оригинальный брус боковой защиты.
901-2.3	<p>Допускается удаление усилительных брусьев в задних дверях, если такая модификация омологирована.</p> <p>При этом настоятельно рекомендуется установка защитной панели в соответствии с п.04-8.1 и/или заполнение дверных полостей специальной защитной пеной, в соответствии с п.04-8.2.</p>
901-2.4	<p>Разрешается заменять электрические стеклоподъемники ручными.</p> <p>Задние стеклоподъемники свободные, и могут быть удалены. Стекла должны фиксироваться в закрытом положении.</p>
<u>901-3</u>	<u>Органы управления и приборы</u>
901-3.1	<p>Назначение всех органов управления автомобилем, предусмотренных производителем транспортного средства, должно быть сохранено.</p> <p>Рукоятки рычага переключения передач и ручного тормоза, накладки педалей и площадка для левой ноги пилота свободные, при условии, что они травмобезопасны и не несут никаких иных функций, кроме предусмотренных изготовителем автомобиля для соответствующих оригинальных деталей.</p> <p>В оригинальных педалях могут быть просверлены отверстия для крепления накладок.</p>

	Также разрешается установка фальшпола или коврика из не поддерживающего горение материала под ногами пилота. Минимально необходимые для этого изменения кузова (например, отверстия для винтов) разрешены.
901-3.2	Отделка, расположенная снизу панели приборов и не являющаяся ее частью, может быть удалена. Разрешено удалить часть центральной консоли, которая не содержит ни органов управления отоплением, ни измерительных приборов. Рис.18 (Рис.255-7). Разрешается модификация корпуса отопителя для обеспечения подвода воздуха в обход радиатора отопителя к центральным дефлекторам на панели приборов. Измерительные приборы свободные, но их установка не должна представлять никакой опасности. Дополнительные панели для приборов и переключателей могут быть выполнены из композитных материалов.
901-3.3	Допускаются модели как с левым, так и с правым расположением руля, при условии, что первоначальный и видоизмененный автомобили в механическом отношении эквивалентны, и что функции соответствующих элементов остаются идентичными установленным производителем.
<u>901-4.0</u>	<u>Багажное отделение и моторный отсек</u>
901-4.1	Звукоизоляционные материалы и отделка моторного отсека и багажного отделения, декоративные накладки двигателя могут быть удалены.
901-4.2	Неиспользуемые крепления аккумулятора и запасного колеса могут быть удалены, в том числе если они были приварены к кузову.
901-4.3	Для прохождения магистралей (трубопроводов, электрических проводов, тяг и/или тросов переключения передач и т.д.), изменения которых разрешены настоящими Требованиями, допускается выполнение отверстий минимально необходимого размера в перегородках между салоном и моторным отсеком (как вариант – в перегородках между салоном, коробом воздухопритока и моторным отсеком), а также между салоном и багажником. Зазоры между указанными магистралями и кромками отверстий (как вышеуказанных, так и оригинальных) должны быть закрыты эластичными уплотнениями, имеющими плотный контакт, как с кромкой отверстия, так и проходящим сквозь него элементом (трубкой, пучком проводов, тросом или тягой). При этом допускаются гофрированные уплотнения.
901-4.4	Разрешается усиление точек крепления опор силового агрегата на кузове без соблюдения условия повторения формы усиливаемого материала, но без образования закрытых полостей.
902	Снаружи (902)
902-1.1	Разрешается удаление внешних декоративных молдингов и накладок, следующих контуру автомобиля и не превышающих по ширине 55 мм. Декоративные полосы шириной более 55 мм могут быть удалены только возле мест, зарезервированных под стартовые номера. Разрешается удаление съемных оригинальных спойлеров.
902-1.2	Крепления бамперов произвольны, если кузов, а также форма и расположение бамперов остаются неизменными. При этом выступающие на поверхности элементы измененного крепления (например, шляпки болтов или винтов) не должны иметь острых кромок. Внутренняя структура бамперов может быть заменена на алюминиевый, стальной, либо композитный профиль (брус) травмобезопасного исполнения (включая кронштейны этого профиля). Такой профиль не может выступать в боковом направлении за габариты лонжеронов кузова. Суммарный вес профиля со всеми элементами крепления – не более 5 кг.
902-1.3	Первоначальные отверстия в кузове (например, для противотуманных фар), могут быть использованы для прохождения охлаждающего воздуха к тормозам, охлаждения моторного отсека или в воздушный фильтр двигателя. Первоначальные отверстия – это существующие отверстия в омологированном кузове, которые являются открытыми либо частично или полностью закрыты деталями, которые разрешено удалять настоящими техническими требованиями (противотуманные фары, ходовые огни). В целях регулирования температуры эти отверстия могут быть частично или полностью закрыты липкой лентой и/или крышками. Эти крышки свободные при условии, что их внешняя поверхность повторяет первоначальную форму кузова.
<u>902.1.4</u>	<u>Стекла, окна, зеркала</u>
902-1.4.1	Оригинальные заднее и боковые стекла, а также стекла наружных зеркал заднего вида должны быть оклеены прозрачной (без тонировки) предохранительной пленкой для защиты от разрушения и разбрасывания осколков в случае аварии.
902-1.4.2	Разрешается замена стекол, кроме лобового и двери пилота на прозрачный монолитный поликарбонат толщиной не менее 3 мм со снятием механизма стеклоподъемника. При этом стёкла дверей должны быть надёжно зафиксированы в закрытом положении. Качество материала должно быть подтверждено сертификатом производителя (поставщика). Крепление таких панелей в проемах допускается только установкой в резиновые уплотнители или клеиванием. Сверление отверстий в поликарбонате не допускается. Разрешается делать вентиляцию для пилота через стекла методом замены их на поликарбонат с отверстиями для доступа наружного воздуха и конструкцией для направления потока на пилота.

902-1.4.3	Для четырехдверных автомобилей разрешается заменять подвижные задние стекла на фиксированные с удалением соответствующей арматуры.
902-1.4.4	Наружные зеркала заднего вида могут быть заменены на зеркала от семейства.
902-1.5	<u>Очистители/омыватели стекол.</u> Оригинальные щетки стеклоочистителя лобового стекла могут быть заменены другими. Количество щеток и рычагов стеклоочистителя должно быть сохранено. Разрешается установка мотор-редуктора увеличенной мощности с минимально необходимыми изменениями кузова и привода стеклоочистителя. Предусмотренные конструкцией автомобиля очистители и омыватели заднего стекла и фар в полном комплекте, включая их приводные механизмы, моторы, бачки для воды, форсунки, насосы и т.д., могут быть удалены. Возникшие вследствие этого отверстия в кузове должны быть заглушены.
902-1.6	Перед радиатором может быть установлена металлическая сетка, размещаемая внутри моторного отсека и, соответственно, в пределах внешнего контура кузова. Эта сетка может служить исключительно для защиты радиатора от повреждения летящими камнями и при этом не должна давать никакого аэродинамического преимущества.
902-1.7	<u>Передние и задние колесные арки</u> Допускается загнуть внутрь стальные кромки и/или укоротить пластмассовые кромки оригинальных крыльев, если они выступают внутрь колесных арок. Детали кузова, имеющие острые кромки в области колесных ниш, которые могут повредить покрышки, также допускается загнуть. Шумоизоляционные пластмассовые детали в колесных нишах могут быть полностью или частично удалены. Эти пластиковые элементы можно заменять на элементы той же формы, выполненные из алюминия, пластика или композитных материалов. Полости оригинальных колесных ниш могут полностью или частично покрываться защитными материалами, повторяющими форму защищаемой поверхности.
902-1.8	<u>Защита снизу</u> Установка каких-либо деталей защиты снизу запрещена, за исключением: • оригинальных деталей, омологированных на базовом транспортном средстве; Оригинальные защитные панели, расположенные снизу кузова (омываемые потоком воздуха) могут быть удалены. • защитных устройств предназначенных для защиты снизу топливных баков (см. также Ст.401-3). ✓ Эти защитные устройства не должны нести никаких иных механических функций (в частности – балласта), аэродинамических функций, и не должны иметь загнутых вниз элементов (отбортовок, ребер и т.п.). ✓ Эти защитные устройства могут быть выполнены в виде плоского экрана из алюминия, кевлара, углеволокна или стеклопластика. В горизонтальной проекции (при виде сверху/снизу) этот экран может выступать за внешний контур защищаемого элемента максимум на 20 мм. Крепления защитного экрана бака и его кронштейнов на кузове и/или подрамнике должны быть съемными (с винтовыми соединениями).
902-2	<u>Точки поддомкрачивания.</u>
902-2.1	Точки поддомкрачивания могут быть усилены и/или увеличены в количестве. Новые точки поддомкрачивания должны располагаться в пределах колесной базы. Указанные ниже разрешенные модификации касаются исключительно точек поддомкрачивания.
902-2.2	Оригинальные места установки домкратов должны быть сохранены. Допускается их усиление путем добавления материала. Удаление материала запрещено.
902-2.3	Для выполнения новых креплений домкратов допускаются местные модификации кузова путем добавления либо минимально необходимого удаления материала. В том числе допускается выполнение отверстий и/или сварка кусков труб в нижнюю часть кузова.
902-2.4	Максимальная область модификаций кузова в каждой точке поддомкрачивания: 100 мм по продольной оси автомобиля и 150 мм по вертикальной и поперечной осям.
902-2.5	Максимальное количество точек поддомкрачивания, в которых произведены изменения кузова – четыре (4).
902-2.6	Точки поддомкрачивания не должны содержать деталей, подвижных относительно кузова.
903	Дополнительные внутренние аксессуары
903-1	Дополнительные аксессуары, которые делают интерьер автомобиля более эстетичным и удобным (освещение, обогрев, радио, навигация, мультимедиа и т.п.), - свободные, при условии, что они не оказывают никакого, даже

	<p>опосредованного, влияния на работу двигателя, рулевого управления, трансмиссии, тормозов или устойчивость и управляемость автомобиля.</p> <p>Если в результате разрешенного настоящими Требованиями удаления некоторых элементов (например, часы, кнопки кондиционера, радиоприемник и т.п.) образуются отверстия на внешней (лицевой) поверхности панели приборов, они должны быть эстетично и травмобезопасно заглушены.</p>
903-2	Изоляционный материал может быть добавлен к существующим переборкам для защиты пассажиров от огня и тепла.
903-3	<u>Система кондиционирования.</u>
903-3.1	Компрессор системы кондиционирования может быть удален. Соответствующая модификация должна быть омологирована расширениями VP, ES в соответствии со Статьей 02-2.6.
903-3.2	Перечисленные ниже части системы кондиционирования могут быть удалены: конденсор и вспомогательный вентилятор, бак для жидкости, испаритель и вентилятор, расширительный клапан, трубки, соединители, контакторы и переключатели, датчики и исполнительные элементы, необходимые для функционирования системы.
904	<p>ЛЕД</p> <p>Транспортировка и/или использование натурального или химического льда, независимо от того, находится он внутри или вне автомобиля, запрещено на протяжении всего соревнования. Исключение составляет использование льда с единственной целью – охлаждение пилота.</p>

РИСУНКИ

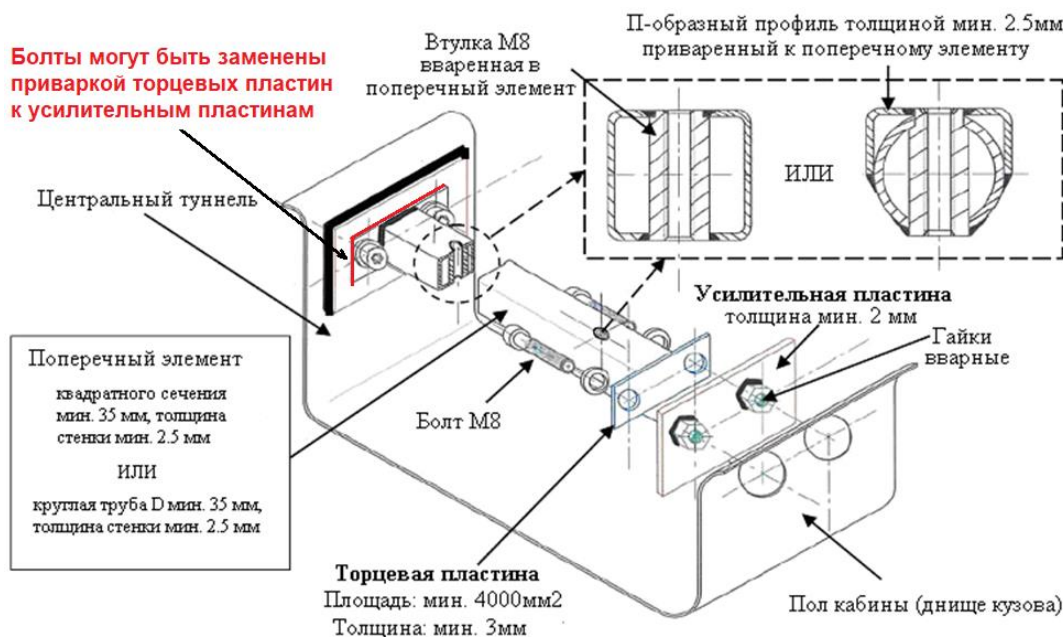


Рис.1 (Рис.253-65В)

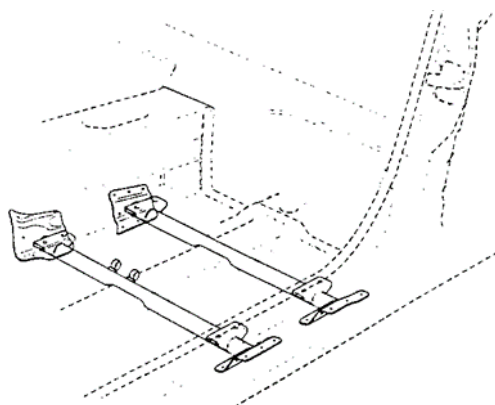


Рис.2.

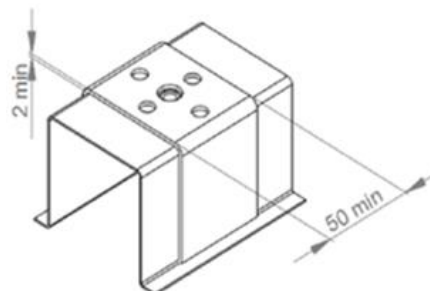


Рис.3

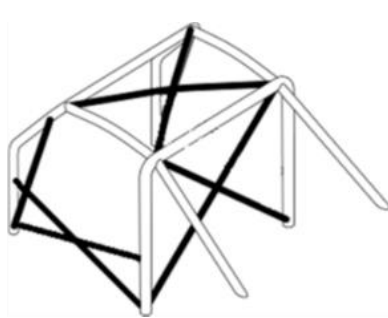


Рис.4 (Рис.253-35с)

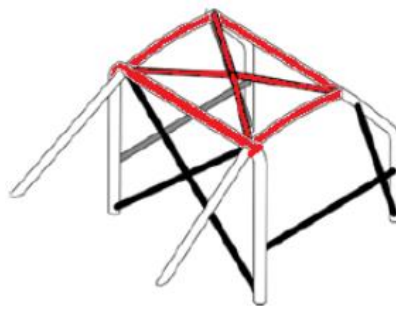
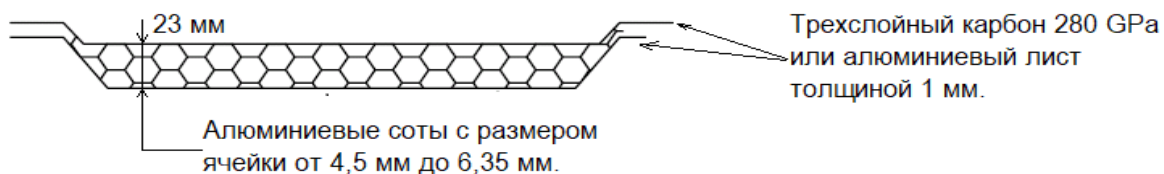


Рис.5 (Рис.253-68)



Композитная конструкция, склеенная из двух наружных трехслойных карбоновых панелей или алюминиевых листов толщиной не менее 1 мм и заключенной между ними панелью из алюминиевых сот.

Минимальная толщина этой конструкции – 23 мм.

Рис.6 (Рис.255-14)

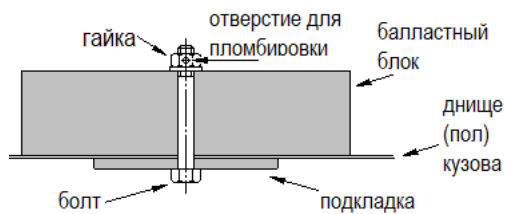
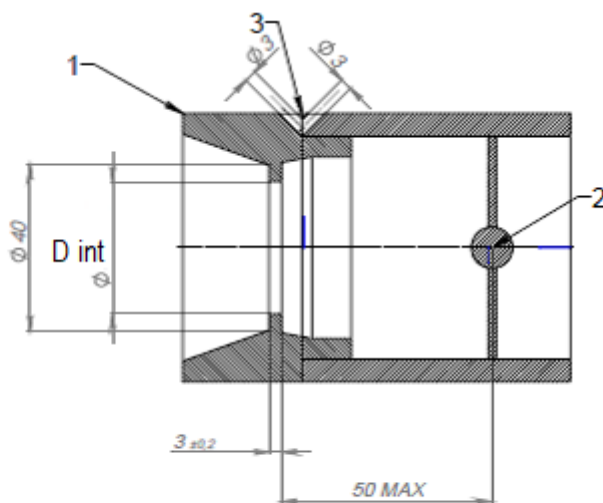
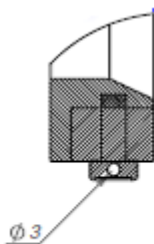
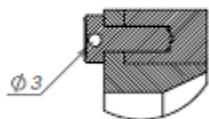


Рис.7.



Рис.8.

Другие возможности



1 Рестриктор
2 Ось дроссельной заслонки
3 Отверстия для пломбировки

Рис.9

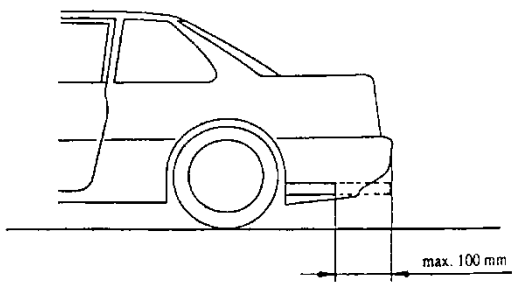


Рис.10

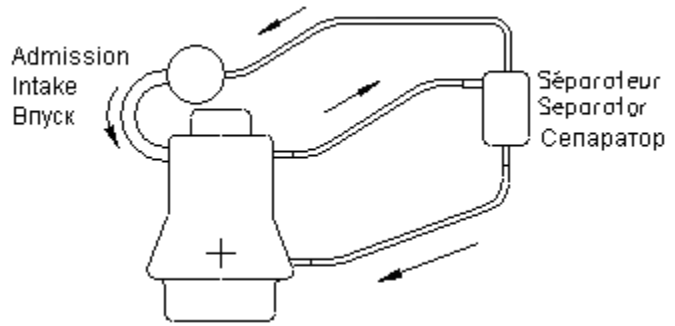


Рис.11. (Рис.255-3)

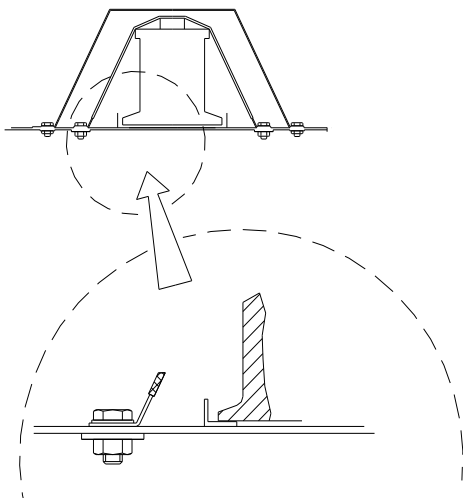


Рис.12 (Рис.255-11)

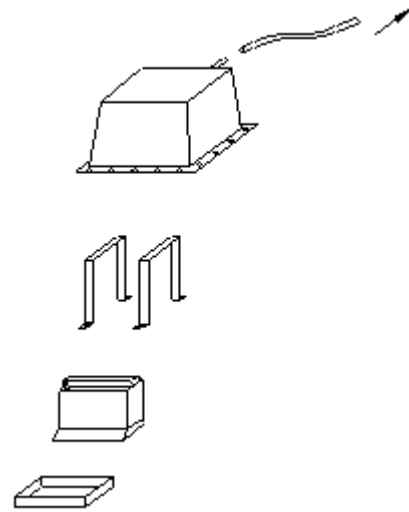


Рис.13. (Рис.255-10)

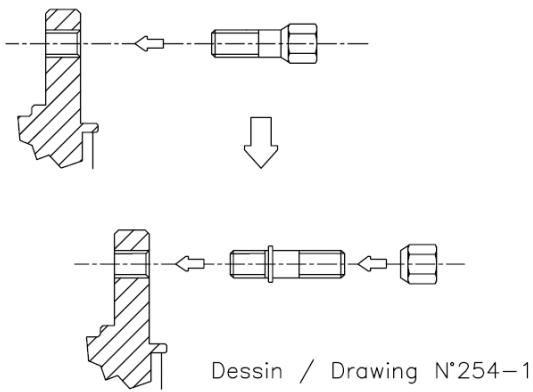


Рис.14 (Рис.254-1)

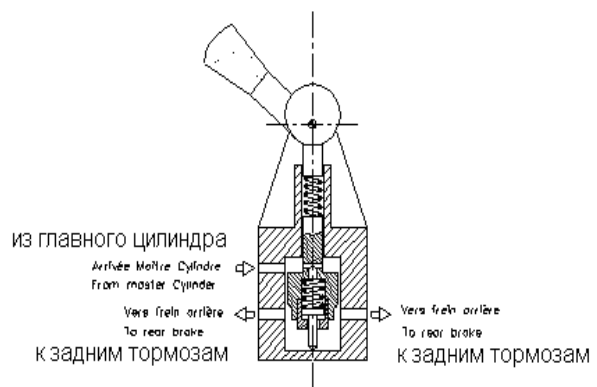


Рис.15

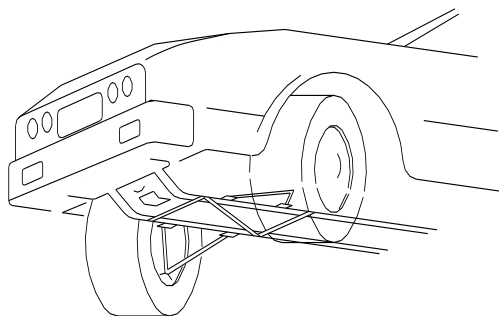


Рис.16. (Рис.255-4)

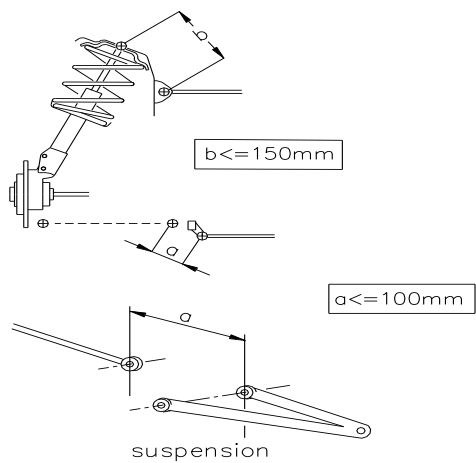


Рис.17. (Рис.255-2)

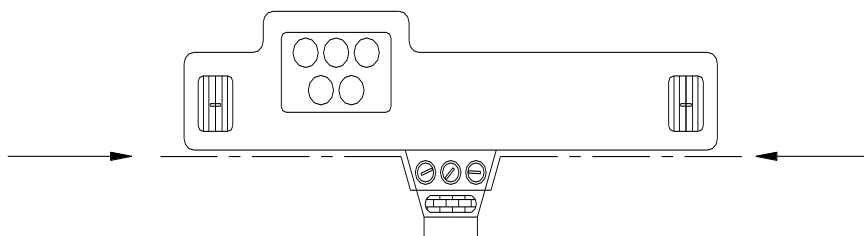


Рис.18. (Рис.255-7)

Дополнение. **Технические требования к переднеприводным автомобилям ЛАДА**

Настоящий документ содержит дополнительные разрешения/предписания описывающие особенности подготовки перечисленных ниже моделей автомобилей ЛАДА для их использования в группе S1600.

Документ не дублирует Требования основного текста Приложения 26 к КиТТ, который имеет силу, но, в случае противоречий, требования настоящего Дополнения имеют приоритет.

Нумерация пунктов данного Приложения, где это возможно, соответствует нумерации пунктов основного текста Приложения 26 к КиТТ.

Рисунки и Таблицы приведены в конце текста.

ОМОЛОГАЦИЯ (02)	
Д.02-1	<p>Идентификация основных параметров автомобилей производится на основании следующих омологаций:</p> <ul style="list-style-type: none"> • автомобили семейства ВАЗ – 2108 – 2115 – омологация РАФ А/Н/Лада 9913; • автомобили семейства ВАЗ – 2110 – 2112 – омологация ФИА А/Н 5655; • автомобили семейства ВАЗ – 1119 и их модификации Лада Калина – омологация ФИА А/Н 5723; • автомобили семейства ВАЗ – 2190 – Лада Гранта – омологация РАФ А-1201, ФИА А-5746; • автомобили семейства ВАЗ – 2192–Калина 2 <p>Идентификация автомобилей семейства не имеющих омологации и в части, отличной от указанной в базовой омологации, а также идентификация параметров, данные о которых в карте омологации отсутствуют, может быть произведена по каталогам запчастей или конструкторской документации, либо путем сравнения с соответствующим эталонным изделием, независимо приобретенным через розничную торговую сеть.</p>
Д.02-2	Действие данного документа не распространяется на автомобили ВАЗ 21925 «Лада Калина/Гранта NFR», омологация РАФ А-1501.
Д.02-3	<p>Разрешается модификация автомобилей ВАЗ – 1119 и их модификации Лада Калина – омологация ФИА А/Н 5723 путем установки перечисленных ниже сборочных комплектов от автомобиля «LADA KALINA NFR 21925-37 R1», омологация РАФ А-1501. В описании сборочных комплектов дана нумерация деталей по каталогу автомобиля «LADA KALINA NFR 219259-020».</p> <p>Если иное не указано, комплект должен использоваться целиком.</p> <p>Установка сборочных комплектов может привести к увеличению минимального веса автомобиля, см.п. Д201-2.</p>
Д.02-3.1	<p><u>Сборочный комплект «Впускной коллектор».</u> Описан в Таблице Д2 (Раздел А410.) Позиции с «№6» по «№14» разрешается не использовать.</p> <p>Для сопряжения этого впускного коллектора с дроссельным узлом, имеющим механический привод, разрешена установка адаптера (переходника) между впускным коллектором и дроссельным узлом. Толщина переходника не должна превышать 20 мм.</p>
Д.02-3.2	<u>Сборочный комплект «Рычаги подвески передние».</u> Описан в Таблице Д3 (Раздел D210.)
Д.02-3.3	<u>Сборочный комплект «Подрамник передний».</u> Описан в Таблице Д4 (Раздел D240.)
Д.02-3.4	<u>Сборочный комплект «Приводы передних колес со ступицами».</u> Описан в Таблице Д5. (Разделы В400 и D400.)
Д.201	Минимальный вес.
Д.201-1	Вес автомобиля, включая полностью экипированного водителя, должен быть не менее 1040 кг. .
Д.201-2	<p>Использование хотя бы одного из сборочных комплектов: Д.02-3.1, Д.02-3.2, Д.02-3.3 приведет к увеличению минимального веса на 30 кг.</p> <p>Использование сборочного комплекта, Д.02-3.4 («Приводы передних колес со ступицами») не приведет к увеличению минимального веса.</p>

Д.300	Двигатель (300)
Д.300-1	На все автомобили вне зависимости от модели допускаются двигатели: - ВАЗ-21126, соответствующий омологации ФИА А/Н 5723, - ВАЗ-21124, соответствующий омологации ФИА А/Н 5655 (с учетом расширения 04 / 01 VP).
Д.311	Блок цилиндров. Разрешено использование любых серийно выпускаемых блоков цилиндров переднеприводных автомобилей семейства ВАЗ при условии соблюдения геометрических параметров указанных в омологационной форме А/Н 5723 либо А/Н 5655 соответственно. Разрешена расточка цилиндров до максимального размера 82,5 мм (82,6 мм при использовании поршневой группы 21126).
	Поршни (Д.317), Шатуны (Д-318) Вне зависимости от модели двигателя разрешается установка поршневой группы (поршней и шатунов в сборе с поршневыми пальцами и кольцами) как от двигателя ВАЗ-2112 (№№ по каталогу ВАЗ: поршень 2112 – 1004015, -02, -04; шатун 2110 – 1004045, -01, -02), так и от двигателя ВАЗ-21126 (№ по каталогу ВАЗ 21126 – 1004010-00). Комбинация деталей поршневой группы разных моделей (например, шатуны ВАЗ-21126 с поршнями ВАЗ-2112) запрещена.
Д.317	Поршни
Д.317-1	Разрешено использование оригинальных ремонтных поршней ВАЗ-2112 размером до 82,4 мм (№ по каталогу ВАЗ 2112 – 1004015-31) и неоригинальных литых ремонтных поршней 21126, диаметром 82,5 мм, произведенных промышленным способом и реализуемых через розничную торговую сеть как запасные части.
Д.317-2	Дополнительно разрешено использование неоригинальных литых ремонтных поршней диаметром 82,5 мм с измененной геометрией днища поршня («невстыковых»), Рис. Д1, Д2. При этом все остальные контролируемые параметры такого поршня должны соответствовать омологации А/Н 5723 и требованиям ТТ
Д.317-3	Разрешается обработка поверхности днища поршня путем удаления материала. При этом все остальные контролируемые параметры поршня должны соответствовать омологации А/Н 5723 и требованиям настоящих ТТ.
Д.319-1	Коленчатый вал и вкладыши
Д.319-1	Минимальный вес коленчатого вала 10570 г.
Д.321.	Головка цилиндров. Допускается использование любой головки блока цилиндров от 16-ти клапанного двигателя семейства ВАЗ массового производства, при условии соблюдения контролируемых параметров по настоящим ТТ. Минимальный объем камеры сгорания в ГБЦ не является контролируемым параметром.
Д.325.	Распределительные валы: должны соответствовать карте омологации ФИА N-5723.
Д.327	Впуск
<u>Д.327-1</u>	<u>Воздушный фильтр.</u> Разрешено применение оригинальных корпусов воздушных фильтров двигателей семейства ВАЗ, оснащенных системой впрыска топлива без каких-либо доработок.
<u>Д.327-2</u>	<u>Дроссельный узел.</u> Допускается установка дроссельного узла (корпус в сборе с заслонкой) производства ОАО «АВТОВАЗ» с максимальным диаметром дроссельной заслонки 52 мм.

<u>Д.327-3</u>	<u>Впускной коллектор.</u>
Д.327-3.1	По умолчанию предписывается использование только пластмассового впускного коллектора по омологации FIA A/N 5723, с учетом требований пункта Д.327-3.2 ниже.
Д.327-3.2	Допускается также использование сборочного комплекта «Впускной коллектор» (пункт Д.02-3.1.), с соответствующим увеличением минимального веса автомобиля, см. п.Д.201-2.
<u>Д.327-6</u>	<u>Воздушный рестриктор.</u> Для автомобилей, не подвергшихся модификации в соответствии с п.Д.02-3, установка воздушного рестриктора не обязательна.
Д.332	Ведущий шкив привода генератора, являющийся свободным в соответствии с п.332: <ul style="list-style-type: none"> • должен быть цельнометаллическим; • диаметр зубчатого венца для датчика положения коленчатого вала и количество зубьев данного венца должно оставаться оригинальным. <p>Допускается минимально необходимая модификация ведущей шестерни ГРМ с целью дополнительной фиксации ведущего шкива привода генератора.</p>
<u>Д.333</u>	<u>Масляный насос.</u> Допускается замена шестерен маслососа на стальные с соблюдением оригинальных размеров, указанных в конструкторской документации завода изготовителя.
<u>Д.600</u>	<u>Коробка передач и Главная передача.</u> Разрешается использование любых серийно выпускаемых 5-ступенчатых коробок передач от переднеприводных автомобилей ВАЗ, принадлежащих к семействам, перечисленным в п.Д.02-1. в том числе с тросовым приводом переключения передач (См п.Д.901 ниже.). Разрешается замена серийных шестерен в коробке передач на шестерни, указанные в расширении N-01/01 VO к омологации FIA N 5655 («7-й ряд»), см. Таблицу Д1. Разрешается также использование КПП и ГП от автомобиля ВАЗ 21925 «Лада Калина NFR», описанных либо в п.п.603 (КПП) и 605 (ГП) базовой формы А-1501, либо в п.п.603 (КПП) и 605 (ГП) омологационного расширения А-1501 08/01 ES. Разрешается установка в коробку передач механизма переключения передач ВАЗ-2110 (алюминиевый корпус, № по каталогу ВАЗ 2110 - 1703050) или ВАЗ-21083 (стальной корпус, № по каталогу ВАЗ 21083 – 1703050-10) с соответствующей заменой сопрягаемых элементов
<u>Д.901</u>	<u>Кузов внутри.</u> Для установки тросового привода переключения передач разрешены минимально необходимые изменения кузова.
<u>Д.902</u>	<u>Кузов снаружи.</u>
Д.902-1	Разрешено изменять материал передних и задних бамперов; крышки багажника, капота, двери задка и съемных передних крыльев. Форма (при виде снаружи) не может быть изменена.
Д.902-2	Разрешено применять «обвес» от автомобиля ВАЗ 21925 «Лада Калина II»
Д.902-3	Разрешено применять детали серийного производства: от автомобиля «Лада-Калина Спорт» - ВАЗ 11196, Бампер передний – каталожный номер: 11196-2803015-00; Бампер задний - каталожный номер: 11196-2804015-00.

Рисунки и Таблицы к «Дополнению»



Рис.Д1

Поршень «невстыковой»



Рис.Д2

Таблица Д.1 Передаточные числа.

Передача	Передаточные числа (числа зубьев)
1	2,923 (38/13)
2	2,053 (39/19)
3	1,556 (28/18)
4	1,310 (38/29)
5	1,129 (35/31)
Задняя	3,500 (25/12x42/25)
Главная пара	3,937 (63/16) ,133 (62/15) 4,333 (65/15) <i>Запрещено в соревнованиях по кольцевым гонкам</i>

Таблица Д.2. Сборочный комплект «Впускной коллектор».

Раздел	№	Номер детали	К-во	Наименование
A410	1	21925-1008211-81	3	Винт с цилиндрической головкой и внутренним шестигранником М10х1,5х30 чёрный
A410	2	00001-0005168-70	3	Шайба 10 пружинная
A410	3	21925-1008031-81	1	Труба впускная верхняя
A410	4	21925-1008125-81	4	Кольцо уплотнительное
A410	5	21925-1008015-81	1	Труба впускная нижняя
A410	6	00001-0009036-21	3	Болт М6х50
A410	7	00001-0005164-70	3	Шайба 6 пружинная
A410	8	00001-0005194-01	3	Шайба 6
A410	9	21126-1148010-00	1	Патрубок дроссельный
A410	10	21120-1008636-00	1	Уплотнитель патрубка дроссельного
A410	11	21925-1148037-81	1	Впускной патрубок
A410	12	21120-1148080-03	2	Хомут винтовой в сборе
A410	13	21925-1148048-81	1	Патрубок соединительный
A410	14	21120-1008081-00	1	Прокладка

Таблица Д.3. Сборочный комплект «Рычаги подвески передние»

Раздел	№	Номер детали	К-во	Наименование
D210	1	00001-0055415-21	2	Болт M12x1,25x90
D210	2	21900-2904040-00	2	Шарнир нижнего рычага передней подвески в сборе задний
D210	3	00001-0005170-70	2	Шайба 12
D210	4	00001-0061050-11	4	Гайка 12x1,25
D210	5	21925-2904225-81	4	Шайба регулировочная L-0
D210	6	21925-2904226-81	4	Шайба регулировочная L-3
D210	7	21925-2904227-81	4	Шайба регулировочная L-6
D210	8	21925-2904050-37	2	Шарнир нижнего рычага передней подвески в сборе передний
D210	9	00001-0055412-31	2	Болт M12x1,25x70
D210	10	21925-2904020-81	1	Рычаг правый в сборе
D210	11	21925-2904021-81	1	Рычаг левый в сборе

Таблица Д.4 Сборочный комплект «Подрамник передний»

D240	12	21925-2801010-81	1	Рама в сборе
D240	13	00001-0026468-01	2	Шайба 10
D240	14	00001-0042337-30	2	Болт M10x1,25x35
D240	15	00001-0042343-30	2	Болт M10x1,25x65
D240	16	21925-2801132-81	2	Болт специальный

Таблица Д.5 Сборочный комплект «Приводы передних колес со ступицами»

Раздел	№	Номер детали	К-во	Наименование
B400	1	21925-2215010-37	2	Привод правого переднего колеса в сборе
B400	2	21925-2215011-37	2	Привод левого переднего колеса в сборе
D400	3	21925-2904188-37	2	Пластина корпуса шарового пальца
D400	4	21925-3103020-37	2	Подшипник ступицы
D400	5	21925-3103015-37	2	Ступица переднего колеса