

«Согласовано»

«Утверждено»

КСТ РАФ

Совет РАФ по спорту

8.12.2020

15.12.2020

Нумерация Статей настоящих ТТ максимально приближена к нумерации статей омологационных форм. Рисунки и таблицы приведены в конце текста.

Дополнительные технические требования для переднеприводных автомобилей производства АВТОВАЗ приведены после рисунков

Эти требования написаны в терминах санкционирования; это означает, что все модификации оригинального серийного транспортного средства, явно не разрешенные настоящими требованиями – запрещены.

<b>ОПРЕДЕЛЕНИЯ (01)</b>	
01-1	Легковые автомобили массового производства с бензиновыми двигателями, производимые (произведенные) на территории Российской Федерации с рабочим номинальным объемом двигателя не более 1600 см <sup>3</sup> паспортной мощностью не более 110 л.с. Автомобили с кузовами типа «универсал» и «пикап» не допускаются.
01-2	Для возможности допуска модели автомобиля в данную группу заинтересованный Заявитель должен получить предварительное одобрение РАФ. <b>Фактом такого одобрения будет включение модели в Приложение 1 к КиТТ. (Список действующих омологаций/омологационных расширений в котором также указывается возможность их использования в данной группе.)</b>
<b>ОМОЛОГАЦИЯ (02)</b>	
02-1	Автомобили должны быть омологированы FIA или РАФ в качестве «Автомобилей Туризма» (Группа А).  Идентификация параметров, которые в омологационной форме не описаны, может быть произведена по каталогам запчастей или конструкторской документации производителя, либо путем сравнения с соответствующим эталонным изделием, независимо приобретенным через розничную торговую сеть.
<b>02-2</b>	<b>Принимаются следующие омологации/омологационные расширения:</b>
02-2.1	Базовая форма группы А
02-2.2	Базовая форма группы N
02-2.3	<ul style="list-style-type: none"> <li>• Расширения ET, VF, ER, действительные в Группе N,</li> <li>• Расширения VR1.</li> <li>• Иные расширения омологированные РАФ и предназначенные для использования в группе S1600 Юниор, в частности – специальные ES.</li> </ul> <p>Все перечисленные в данном подпункте расширения должны быть разрешены для применения группе S1600 Юниор.</p> <p><b>Подтверждением будет служить специальное указание на титульном листе расширения и/или специальная отметка в списке Приложения 1 к КиТТ.</b></p>
02-2.4	Варианты опциона (VO), указанные для Группы А без требований минимального производства – только для следующих элементов: -каркас безопасности; -опоры и крепления сидений; -точки крепления ремней безопасности.
02-2.5	Если автомобиль, серийно производится, но:  не омологирован в Группе А/N (FIA или ASN);  и/или не имеет омологационных расширений, указанных в настоящей Статье ТТ (02);  и/или имеет в серийной комплектации детали, узлы или агрегаты, которые при применении в условиях соревнований не позволят автомобилю данной модели конкурировать с другими автомобилями данного класса, то:

	Производитель или Генеральный импортер данной модели, либо заинтересованный Заявитель может подать заявку на соответствующую омологацию и/или омологационное расширение в РАФ, которая будет рассмотрена Комитетом Спортивной Техники РАФ.
02-2.6	Омологации можно приобрести в Российской Автомобильной Федерации ( <a href="http://raf.su/">http://raf.su/</a> ). Другие документы FIA и РАФ, на которые ссылаются настоящие Требования, имеются в свободном доступе на официальных веб-сайтах этих организаций ( <a href="http://www.fia.com/home">http://www.fia.com/home</a> , <a href="http://raf.su/">http://raf.su/</a> ).
	<b>ДОПУСТИМЫЕ ИЛИ ОБЯЗАТЕЛЬНЫЕ МОДИФИКАЦИИ И ДОПОЛНЕНИЯ (03)</b>
03-1	Все модификации, которые прямо не разрешены настоящими Требованиями, ЗАПРЕЩЕНЫ.
03-2	Разрешенная модификация не должна повлечь за собой неразрешенную модификацию.
03-3	Допустимые объемы модификаций и монтажных работ определены ниже.
03-4	Кроме разрешенных настоящими Требованиями модификаций, на автомобиле разрешается проводить лишь те работы, которые необходимы либо с точки зрения его обычного обслуживания, либо для замены деталей, изношенных или поврежденных в результате аварии. При этом любая деталь может быть заменена только оригинальной деталью, идентичной получившей повреждение.
03-5	Любой болт, гайка или винт в автомобиле может быть заменен на другой болт, гайку или винт при условии, что они сделаны из материалов одного семейства и имеют одинаковый диаметр и шаг резьбы с оригинальной деталью. Способ стопорения свободный (шайба, контргайка и т.п.).
03-6	Автомобили должны быть строго серийного производства, идентифицируемые на основе данных омологации, а также иными способами, указанными в Статье 251-2.1.8 Приложения J к МСК.
03-7	Статьи 251, 252 и 253 Приложения J к МСК имеют силу, однако в случае противоречий предпочтение отдается положениям настоящих Требований.
03-8	Разрешается замена оригинальных деталей на неоригинальные, полностью взаимозаменяемые с оригинальными, аналогичными по конструкции, технологии изготовления и материалу, поставляемые в запчасти через нормальные каналы сбыта и предназначенные для установки на данную модель автомобиля.
	<b>Материалы (03-10)</b>
03-10.1	Если это прямо не разрешено настоящими Требованиями, использование титана, керамики, магния, композиционных материалов или усилительных слоев из них, запрещено, за исключением оригинальных деталей.
03-10.2	Разрешается использование не поддерживающего горение композиционного материала, основанного на стекловолокне.
03-10.3	Поврежденные резьбы могут быть восстановлены с помощью футорок того же внутреннего диаметра.
	<b>ТРЕБОВАНИЯ БЕЗОПАСНОСТИ</b>
04-1	Предписания безопасности для автомобилей Группы N, изложенные в Статье 253 Приложения J, кроме 253-10, имеют силу.
<b>04-2</b>	<b>Дополнительные запорные устройства</b>  Капот и крышка багажника должны быть дополнительно закреплены: по два безопасных металлических запора на каждую деталь. При этом оригинальные замки должны быть приведены в нерабочее состояние либо удалены.
<b>04-3</b>	<b>Сиденье Пилота</b>
04-3.1	Оригинальное сиденье пилота должно быть заменено на омологированное в соответствии с требованиями FIA (стандарт FIA 8855/1999, либо 8862-2009 - рекомендуется) или РАФ (Приложение 15 к КиТТ) спортивное анатомическое сиденье с пятью (5) отверстиями для ремней безопасности. Использование сиденья должно удовлетворять требованиям Статьи 253-16 Приложения J к МСК FIA и инструкции завода-изготовителя.  Допускается использование сидений с истекшим сроком применения, не имеющих механических повреждений. В любом случае сиденье должно быть осмотрено на технической инспекции для окончательного решения о его использовании.
04-3.2	Кронштейны сидений должны соответствовать предписаниям Статьи 253-16.4 Приложения J к МСК FIA. Для сидений стандарта FIA 8862-2009 кронштейны сидений должны быть омологированы с сиденьем либо с автомобилем.

	<p>Сиденья должны быть установлены на поперечных трубах, в соответствии с требованиями Статьи 253-16.1-3, см. Рис.1. (Рис.253-65В);</p> <p>Все сварочные швы должны быть высокого качества, их запрещено зачищать, шпаклевать и т.п.</p> <p>Точки крепления сидений или их кронштейнов к трубам должны быть усилены втулками как это показано на Рис.1, а в варианте круглой трубы, дополнительно, П образными накладками. На прямоугольных трубах рекомендуется устанавливать усиливающие накладки. Размер накладок в месте контакта с кронштейном сиденья должен быть не менее ширины нижней части самого кронштейна.</p> <p>Рекомендуется крепить трубы таким образом, чтобы они были расположены не далее, чем в пределах 60 мм относительно мест крепления кронштейнов сидений на боковых стенках сидений.</p> <p>На этих трубах также могут быть закреплены паховые лямки ремней безопасности в соответствии с Рис.2. В этом случае должны использоваться бесшовные стальные трубы круглого сечения размерами не менее 38 x 2,5 мм или 40 x 2 мм.</p> <p>Для крепления кронштейнов сидений, а также сидений к кронштейнам, должны использоваться болты категории прочности не ниже 10.9. Обязательно использование усиливающих шайб толщиной не менее 2 мм, размером не менее 2,5 диаметров крепежного болта и не менее длины (для продолговатых отверстий) отверстия в фиксируемом элементе крепления.</p> <p>Для установки сидений разрешены минимально необходимые изменения оригинальных усилителей пола и удаление оригинальных кронштейнов сидений. Если на оригинальном кузове автомобиля отсутствуют продольные элементы (туннель пола, короб и т.п.), то способ крепления труб к кузову должен быть согласован с РАФ.</p> <p>Допускается также установка сидений на оригинальные точки крепления. В этом случае точки креплений необходимо усилить в соответствии с Рис. 3. Усилительная пластина должна быть приварена по периметру и через отверстия. Крепление сидений к полу запрещено.</p>
04-3.3	Сиденье пилота может быть перемещено назад, но не далее вертикальной линии, проведенной через передний край оригинального заднего сиденья. При этом контрольной точкой для замера положения сиденья пилота является самая задняя точка спинки сиденья на уровне плеч пилота.
<b>04-4</b>	<b>Ремни безопасности</b>
04-4.1	Обязательны ремни безопасности, оборудованные запором с поворотным рычагом, имеющие как минимум шесть (6) точек крепления, совместимые с системой FHR® и омологированные FIA в соответствии со стандартом 8853/1998 или 8853-2016. Установка и использование ремней должны соответствовать Статье 253-6 Приложения J к МСК ФИА и инструкции завода-изготовителя.
04-4.2	Если оригинальные точки крепления ремней к кузову автомобиля изменены, новые места крепления (модификации кузова) должны быть омологированы расширением VO (VR, ES) (см. также Ст.02-2.5 настоящих ТТ) или соответствовать требованиям Статьи 253-6 Приложения J к МСК ФИА. (См. также Ст. 04-3.2 настоящих ТТ).
04-4.3	Неиспользуемые ремни безопасности могут быть удалены вместе с арматурой их крепления к кузову.
<b>04-5</b>	<b>Каркас безопасности</b>
04-5.1	<p>Каркас безопасности, соответствующий Приложению 14 к КиТТ обязателен. Каркас может быть построен по общим требованиям (Ст.253-8 Приложения J к МСК ФИА), либо быть омологирован ФИА в VO/VR или омологирован (сертифицирован) Производителем в НАФ.</p> <p>Минимальная схема каркаса должна соответствовать Рис.4 (253-35с). В качестве усиления крыши может быть установлен только один диагональный элемент, но его переднее соединение должно быть расположено на стороне пилота.</p> <p>Настоятельно рекомендуется установка омологированных/сертифицированных каркасов безопасности.</p>
04-5.2	<p>В местах, где шлем пилота, может контактировать с каркасом безопасности и выделенных красным (в версии с одним пилотом – половину выделенного, т.е. слева от вертикальной продольной плоскости симметрии автомобиля) на Рис.5 (Рис.253-68), предписывается в соответствии со Статьей 253-8.3.5 Приложения J к МСК ФИА установка защитных накладок, удовлетворяющих стандарту ФИА 8857-2001 тип А (См. технический список ФИА №23 «Омологированные ФИА накладки для каркасов безопасности»).</p> <p>Накладки должны быть надежно зафиксированы от проворачивания (например, с помощью двухсторонней липкой ленты).</p> <p>В местах, где другие части тела пилота, сидящего на месте и пристегнутого ремнями безопасности, могут контактировать с каркасом безопасности, рекомендована установка защитных накладок из мягкого материала, не поддерживающего горения.</p>
04-6	<b>Огнетушители – системы пожаротушения</b>

	<p>Обязательны системы пожаротушения, омологированные ФИА в соответствии со Статьей 253-7.2 Приложения J, либо СПТ, соответствующие Приложению 6 к КиТТ (аэрозольные СПТ могут быть использованы только для моторного отсека).</p> <p>Система должна находиться в активированном состоянии в любой момент, когда автомобиль находится на пит-лейн, стартовой решётке, гоночной трассе или в закрытом парке. Система может быть деактивирована после объявления о завершении режима закрытого парка, а также когда автомобиль находится в боксе команды или в своём расположении в паддоке (парк-стоянке).</p> <p>Запрещается перевозить ручные огнетушители.</p>
<b>04-7</b>	<b>Защитные сетки</b>
04-7.1	<p>Обязательна к применению защитная сеть дверного проема со стороны пилота в соответствии со Статьей 253-11 Приложения J к МСК ФИА.</p> <p>Она должна при виде сбоку простирается от центра рулевого колеса до края сиденья пилота и должна соответствовать следующим техническим условиям: Сетка должна быть изготовлена из плетеных полос шириной минимум 19 мм. Минимальный размер отверстий сетки должен быть 25 x 25 мм, а максимальный – 60 x 60 мм. Плетеные полосы должны быть невоспламеняемыми и сшитыми друг с другом в каждой точке пересечения.</p> <p>Сетка не должна иметь временный характер.</p>
04-7.2	Сетка должна крепиться к каркасу безопасности либо к неподвижной части кузова над боковым окном пилота и сниматься посредством быстроразъемного соединения даже в случае опрокидывания автомобиля.
04-7.3	Должна быть предусмотрена возможность отсоединения сетки одной рукой.
04-7.4	<p>Застежки должны иметь цветную маркировку яркой (оранжевой, желтой, красной) краской. Обязательна установка разъемного соединения с нажимной кнопкой, при условии соответствия требованиям настоящей Статьи.</p> <p>Нажимные кнопки должны быть видны снаружи, иметь контрастную окраску и маркировку "PRESS".</p>
04-7.5	<p>Для крепления сетки или ее опоры к каркасу безопасности допускаются только соединения на винтовых хомутах.</p> <p>Модификации каркаса безопасности для фиксации сети не допускаются.</p>
	<b>Боковая защита</b>
04-8.1	Рекомендуется установка панели боковой защиты проема двери пилота. Конструкция этой панели должна соответствовать Рис.6 (Рис.255-14). Указанная защитная панель должна быть закреплена на расположенных рядом с дверью пилота элементах каркаса безопасности со стороны двери. При этом защитная панель должна перекрывать всю площадь проема, ограниченного полом, внешним контуром главных дуг (вертикальных стоек) и верхним контуром боковых распорок каркаса безопасности. Модификации каркаса безопасности не допускаются.
04-8.2	Рекомендуется заполнять внутреннее пространство двери пилота энергопоглощающим материалом, применяемым в автомобилях SUPER 2000. (Пенополипропилен плотностью 60 г/дм <sup>3</sup> )
<b>04-9</b>	<b>Буксировочные устройства</b>
04-9.1	Все автомобили на каждом соревновании должны быть оборудованы задним и передним буксировочными устройствами.
04-9.2	Они должны быть отчетливо видны и окрашены (обозначены) в желтый, красный или оранжевый цвет.
04-9.3	Сквозь проушину должен проходить шар диаметром 60 мм.
04-9.4	Буксировочные устройства должны быть закреплены (приварены, прикручены болтами и т.п.) к силовым элементам кузова и должны быть выполнены из стального прутка, стального троса минимальным диаметром 8 мм либо из стальной пластины эквивалентного сечения.
04-9.5	Проушина не должна выступать за габарит автомобиля, видимый сверху. (Не обязательно в случае применения стального троса). Допускаются выдвигающиеся или складывающиеся конструкции.
	<b>МИНИМАЛЬНЫЙ ВЕС (201)</b>
	Минимальный вес автомобиля, включая пилота с полной экипировкой, должен быть не менее 1050 кг. Минимальный вес включает в себя расходные жидкости, находящиеся на борту на момент взвешивания.

	<b>Минимальный вес автомобиля может быть изменен решением видового комитета РАФ в ходе многоэтапного соревнования для уравнивания соревновательных возможностей различных моделей автомобилей.</b>
201-1	Данные значения минимального веса должны соблюдаться на протяжении всего периода соревнований, в особенности в момент пересечения автомобилем финишной линии и до момента постановки в закрытый парк.
201-2	<p>Если в процессе взвешивания выявлено, что вес автомобиля ниже допустимого, такой автомобиль вместе с гонщиком по завершении взвешивания взвешивается во второй и в третий раз в том же самом состоянии и на тех же самых весах. Фактическим весом автомобиля считается максимальное значение, полученное в результате трех взвешиваний.</p> <p>Для полученного при взвешивании значения принимается допуск равный 4х (цена деления весов) Пример: если цена деления весов 0,5 кг, то суммарный допуск равен 2 кг.</p> <p>Пилоту или его автомобилю запрещено покидать зону взвешивания без разрешения технических контролеров.</p>
<b>201-3</b>	<p><b>Балласт</b></p> <p>Для подгонки веса автомобиля допускается применение одного или нескольких балластных грузов. при условии, что они представляют собой прочные и единые блоки, смонтированные при помощи инструментов таким образом, чтобы имелась возможность установки пломб, и размещенные на полу салона или багажника в видимом месте, доступном для опломбирования техническими контролерами.</p> <p>Балласт должен быть прикреплен к кузову болтами класса 10.9 минимальным диаметром 10 мм с подкладками, в соответствии с Рис.7. Минимальная площадь соприкосновения между кузовом и подкладками в каждой точке крепления должна быть не менее 40 см<sup>2</sup>. Количество болтов: не менее двух (2) на каждые 20 кг балласта и не менее двух (2) на каждый блок весом свыше 10 кг. Толщина подкладки не менее 3 мм. Болты следует размещать вблизи периметра блока на максимальном расстоянии друг от друга.</p> <p>Рекомендуется размещать блоки вблизи вертикальных элементов кузова (туннель, короб, и т.п.). Также рекомендуется приваривание подкладок к панели днища.</p>
205-1	<p><b>Дорожный просвет</b></p> <p>Минимальный дорожный просвет между любой частью автомобиля (за исключением колес и эластичных брызговиков) и землей – 80 мм. Измеряется под всем автомобилем, без касаний должен проходить ролик размером 80 мм. В некоторых случаях возможно внесение корректировок в процедуру проверки клиренса, из-за отдельных элементов конструктивно расположенных ниже установленного ТТ значения.</p> <p><b>В рамках достижения баланса соревновательных возможностей автомобилей разных моделей, для отдельных моделей эта величина может быть изменена в ходе сезона решением видового комитета РАФ.</b></p>
205-2	Дорожный просвет проверяется без пилота.
205-3	Этот замер должен проводиться на одной или нескольких плоских площадках, определенных Техническим Делегатом.
205-4	Это измерение может быть проведено в любое время в течение соревнования.
205-5	Если для проведения замера автомобиль взят из закрытого парка, Заявителю разрешается увеличить давление в шинах до 1.5 бар.
205-6	Запрещаются любые системы изменения (регулировки) дорожного просвета во время движения автомобиля.
	<b>Двигатель (300)</b>
300-1	<p>Допускаются серийные бензиновые двигатели внутреннего сгорания с возвратно-поступательно движущимися поршнями и цилиндрами, круглыми в поперечном сечении.</p> <p>Наддув запрещен. Непосредственный впрыск топлива запрещен.</p>
300-2	Пластмассовые кожухи двигателя, назначение которых - скрыть механические компоненты в моторном отсеке, могут быть удалены, если они несут исключительно эстетические функции.
300-3	Шумоизолирующий материал, расположенный под капотом и не видимый снаружи может быть удален.
300-4	Резьбовые крепежные детали могут быть заменены, при условии, что замена сделана из сплава на основе железа.

301	<p><b>Положение двигателя</b></p> <p>Положение двигателя в моторном отсеке и его наклон должны быть сохранены с точностью не хуже +/- 5 мм.</p>
302	<p><b>Опоры двигателя</b></p> <p>Опоры силового агрегата свободные. При этом их количество, местоположение, материал должны соответствовать карте омологации предъявляемого автомобиля.</p>
305	<p><b>Число цилиндров</b> – не более 4</p>
307	<p>Рабочий объем двигателя не должен превышать 1600 см<sup>3</sup>.</p>
310	<p><b>Степень сжатия (310)</b></p> <p>Максимальная величина – 11.3:1. В случае, если автомобиль омологирован с большей степенью сжатия, то она должна быть снижена до указанной величины, например, установкой прокладки ГБЦ большей толщины.</p> <p>С учетом разрешения на обработку ГБЦ по плоскости разъема с прокладкой ГБЦ (п.321-1 настоящих ТТ), минимальный объем камеры сгорания в ГБЦ, (п.321g омологационной формы), а также минимальный суммарный объем камеры сгорания (п.308 омологационной формы) контролю не подлежат. Однако минимальный суммарный объем камеры сгорания подлежит контролю с учетом максимально разрешенной Техническими требованиями (п.310) степени сжатия.</p>
311	<p><b>Блок цилиндров</b></p>
311-1	<p>Разрешается расточка поверхностей цилиндров с последующей установкой гильз. Гильзы должны иметь круглое внутреннее сечение и должны быть концентричными с исходной поверхностью цилиндра. Первоначальное положение осей цилиндров должно быть сохранено.</p>
311-2	<p>Разрешается обработка привалочных поверхностей для восстановления герметичности стыков, если это предусмотрено заводом-изготовителем.</p> <p>Плоскости разъема блока и головки цилиндров должны оставаться плоскими, без каких-либо дополнительных канавок, например, для установки медных или резиновых колец.</p>
313-0	<p><b>Цилиндры, гильзы цилиндров</b></p>
313-2	<p>Если оригинальный двигатель имеет гильзы цилиндров, то тип гильз ("сухие" или "мокрые") не должен измениться.</p>
313-3	<p>Если гильзы не оригинальные для данной модели, то они должны быть изготовлены из материала на основе железа.</p>
317	<p><b>Поршни (317), Шатуны (318)</b></p>
317-1	<p>Разрешается установка как оригинальных поршней и шатунов, так и литых поршней и шатунов от другого производителя, выпускаемых серийно и реализуемых свободно через розничную торговую сеть как запасные части, при условии их полной взаимозаменяемости с оригинальными, сохранения омологированных параметров (минимальный вес, число поршневых колец, диаметр поршневого пальца), способа производства и материала.</p>
317-2	<p>Поршни и шатуны не должны подвергаться никакой механической обработке, кроме подгонки по весу путем удаления материала в местах, предусмотренных заводом-изготовителем (при отсутствии рекомендаций завода-изготовителя: шатуны – с верхней и нижней головок; поршни – с бобышек поршневого пальца).</p> <p>Разрешается обработка поверхности днища поршня путем удаления материала. В любом случае вес этих деталей должен быть не менее указанного в омологационной форме.</p>
319	<p><b>Коленчатый вал и вкладыши (319)</b></p>
319-1	<p><u>Коленчатый вал</u></p> <p>Разрешена более тщательная балансировка путем удаления материала заводским способом в местах, предусмотренных изготовителем. Вес коленчатого вала должен быть не менее указанного в омологационной форме.</p>
319-2	<p><u>Вкладыши</u></p> <p>Марка и материал свободные, но должны быть сохранены оригинальные тип и размеры. Допускается применение вкладышей ремонтных размеров с соответствующей ремонтной обработкой шеек коленчатого вала.</p>

320	<p><b>Маховик (320)</b></p> <p>Оригинальный, без модификаций. Разрешена более тщательная балансировка оригинального маховика путем удаления материала заводским способом в местах, предусмотренных изготовителем.</p>
321	<p><b>Головка цилиндров (321)</b></p> <p>Оригинальная, разрешены только изменения, описанные ниже:</p>
321-1	<p>Головку цилиндров можно обрабатывать резанием для восстановления привалочных плоскостей.</p> <p><b>Высота ГБЦ может быть уменьшена не более чем на 0,3мм, по сравнению с величиной указанной в п.321 омологационной формы, см. также п.310 выше.</b></p> <p>Плоскости разъема блока и головки цилиндров должны оставаться плоскими, без каких-либо дополнительных канавок, например, для установки медных или резиновых колец.</p>
321-2	<p>Все устройства рециркуляции отработавших газов и им аналогичные (например: дополнительный воздушный насос, фильтры-адсорберы) могут быть удалены, образовавшиеся отверстия могут быть закрыты.</p>
321-3	<p>Должны быть предусмотрены отверстия для надежной пломбировки разъема клапанной крышки и головки цилиндров. Минимальный диаметр отверстий 2 мм. Варианты размещения отверстий:</p> <ul style="list-style-type: none"> <li>• 2 сквозных отверстия на фланце по разные стороны головки;</li> <li>• 1 сквозное поперечное отверстие в головке болта крепления клапанной крышки плюс 1 отверстие снаружи в приливе головки или клапанной крышки;</li> </ul> <p>по одному сквозному поперечному отверстию в головках двух расположенных рядом болтов крепления клапанной крышки.</p>
322	<p><b>Прокладка головки цилиндров (322)</b></p> <p>Материал и толщина прокладки головки цилиндров свободные, при этом ее форма должна оставаться оригинальной. Размеры отверстий для прохода масла и охлаждающей жидкости могут быть изменены.</p>
324	<p><b>Впрыск (324), Электронные системы</b></p>
324-1	<p>Оригинальная система впрыска (Рис. XIV омологационной формы) должна быть сохранена.</p> <p>Электронный блок управления (ЭБУ) для впрыска либо оригинальный, либо свободный производства РФ.</p> <p>В любой момент соревнований на автомобиле должен находиться только один ЭБУ. Его расположение в автомобиле свободное.</p>
324-2	<p>Входы к ЭБУ (датчики, актюаторы, и т.д.), включая их функции, должны остаться стандартными. Также запрещается добавление выключателей (перемычек) в оригинальную проводку между электронным блоком управления и датчиками и/или исполнительными элементами.</p> <p>Лямбда-зонд может быть удален, при этом его отверстие должно быть герметично закрыто.</p> <p>Выходы от ЭБУ должны сохранить свои оригинальные функции в соответствии с картой омологации.</p>
324-3	<p>Разрешается использование вместо датчика массового расхода воздуха (ДМРВ, MAF) датчика абсолютного давления (MAP). Для его установки разрешены минимально необходимые изменения впускного коллектора. Подключение осуществляется по жгуту ДМРВ.</p> <p>В случае если модель оснащена мультиплексной электропроводкой, использование жгутов вместе с электронным блоком управления омологированным в Варианте Опции (VO, ES) разрешено.</p>
324-4	<p>Форсунки свободные, но их первоначальное количество, принцип действия, и посадочные места должны быть сохранены. Крепление форсунок должно быть идентичным оригинальному.</p>
324-5	<p>Ни одна из разрешенных модификаций не должна влиять на количество воздуха, поступающего в двигатель.</p>
324-6	<p>В электронный блок управления двигателем (ЭБУ) может подаваться сигнал частоты вращения коленчатого вала или какой-либо другой вращающейся детали, связанной с ним механически – жестко или с постоянным передаточным числом. Подача сигналов о частоте вращения любых других элементов автомобиля в электронный блок управления двигателем запрещена.</p>
324-7	<p>Как исключение, разрешается подача сигналов в ЭБУ от датчиков, предусмотренных конструкцией базового транспортного средства с сохраненной мультиплексной электропроводкой, необходимых для нормальной работы двигателя.</p>

324-8	<p>Любые электронные системы управления автомобилем (ABS/ASR/EPS и т.п.) запрещены. Если оригинальный автомобиль оборудован такими системами, то они должны быть приведены в нерабочее состояние путем удаления как минимум соответствующих блоков управления и/или исполнительных механизмов.</p> <p>Все другие виды регулирования тягового усилия и автоматические системы управления автомобилем запрещены (см. также Ст.324-7).</p>
324-9	<p>Частота вращения коленчатого вала двигателя не должна превышать 7000 об/мин.</p> <p><b>Эта величина может быть изменена решением видового комитета РАФ в любой момент соревнования для различных марок автомобилей.</b></p> <p><b>Видовой комитет сохраняет за собой право изменить величину частоты вращения коленчатого вала для разных трасс, выпустив бюллетень не позднее, чем за 15 дней до начала этапа.</b></p>
324-10	<p>Разрешена бортовая система сбора/хранения данных, используемая Заявителем.</p> <p>Датчики на колесах, приводных валах и дифференциале могут быть связаны только с вышеуказанной системой записи данных. Однако в официальных соревнованиях разрешается использовать сигнал только от одного ведущего колеса, остальные датчики должны быть отключены. Разъемы датчиков скорости должны быть расположены в доступном для быстрого контроля месте. Отключение датчиков скорости во время официальных заездов должно производиться посредством механического разъединения этих разъемов.</p> <p>Безотносительно их положения, оптические датчики для измерения скорости транспортного средства запрещены.</p>
324-11	<p>Телеметрия: Все формы передачи данных из движущегося автомобиля запрещены, за исключением двусторонней голосовой радиосвязи/мобильного телефона.</p>
324-12	<p>Телеметрия: допускается использование импульсных генераторов, дающих информацию о времени прохождения круга, при условии, что они представляют собой отдельные устройства, не имеющие никакой связи с управлением двигателем.</p>
324-13	<p>По усмотрению технического делегата РАФ может быть предписана установка на автомобиль судейской бортовой системой записи и сохранения информации Race Capture/PRO MK3.</p> <p>Эта система регистрирует передвижение автомобиля за счет GPS-датчика и датчика ускорения.</p> <p><b>В систему должны быть заведены следующие сигналы/данные:</b></p> <ul style="list-style-type: none"> <li>данные от ЭСУД (из CAN-шины), как минимум, о частоте вращения коленчатого вала ДВС.</li> </ul> <p><b>Электронный блок системы сбора данных и иные ее компоненты должны быть размещены и закреплены в автомобиле в соответствии с инструкцией по эксплуатации системы, включая ориентацию блока относительно осей автомобиля.</b></p>
<b>325</b>	<b>Распределительные валы и их шкивы, рычаги и толкатели (325)</b>
325-1	<p>Распределительные валы оригинальные, описанные п.п. 325 и 326:</p> <ul style="list-style-type: none"> <li>омологационной формы группы "N" (кроме автомобилей Лада Калина/ Гранта)</li> <li>омологационного расширения VR1.</li> </ul> <p>Описание профиля кулачков распределительных валов автомобилей Лада Калина/ Гранта, см.п.Д.325 раздела «Дополнение: Технические требования к переднеприводным автомобилям ЛАДА» ниже.</p>
325-2	<p>Шкивы/шестерни/звездочки распредвалов – оригинальные.</p> <p>Если на оригинальном двигателе были установлены автоматические (гидравлические) натяжители ремней (цепей), их разрешено блокировать при помощи механического устройства.</p> <p>Натяжные ролики ремня свободные, но число их должно быть сохранено.</p>
325-3	<p>Оригинальные детали привода клапанов (толкатели, рычаги, коромысла) должны быть сохранены без каких-либо модификаций.</p>
325-4	<p>Системы, обеспечивающие изменение фаз газораспределения в процессе работы двигателя, могут быть заблокированы или удалены.</p>
325-5	<p>Установка распределительных валов строго оригинальная.</p> <p>Может быть проверена в любой момент с использованием специального инструмента предусмотренного заводом изготовителем.</p>
<b>327</b>	<b>Впуск 327А</b>



327-1.	<u>Воздушный фильтр</u>
327-1.1	<p>Оригинальный корпус воздушного фильтра и его расположение должны быть сохранены без каких-либо доработок.</p> <p>Разрешается замена оригинального фильтрующего элемента (картриджа) воздушного фильтра на полностью взаимозаменяемый с ним картридж, изготовленный любым производителем промышленным способом и предназначенный для применения на автомобилях данной модели. Через этот фильтрующий элемент должен проходить весь воздух, поступающий в цилиндры двигателя.</p>
327-1.2	<p>Элементы трубопроводов и воздухозаборники для подачи воздуха в корпус воздушного фильтра свободные. Разрешается забор воздуха снаружи автомобиля, при условии, что воздухозаборники не выступают за поверхность кузова и что для подачи воздуха используются оригинальные отверстия в кузове.</p>
327-2	<u>Впускной коллектор</u>
327-2.1	<p>Допускается только оригинальная система впуска с максимум одной (1) дроссельной заслонкой.</p> <p>Регулируемые системы впуска (т.е. системы с изменяемой геометрией воздушного тракта) запрещены. Если же автомобиль изначально оборудован подобной системой, она должна быть приведена в нерабочее состояние (заблокирована в одном из крайних положений). Неиспользуемые элементы привода системы изменения геометрии впускного тракта могут быть удалены.</p>
327-3	<u>Дроссельный узел</u>
	<p>Допускается использование только оригинального дроссельного узла либо дроссельного узла от данного семейства автомобилей, при условии, что он по присоединительным размерам и диаметру дроссельной заслонки идентичен оригинальному.</p>
327-4	<u>Привод дроссельной заслонки</u>
327-4.1	Трос акселератора и способы фиксации его оболочки свободные.
327-4.2	<p>Допускаются либо омологированный сервопривод дроссельной заслонки, либо непосредственная механическая связь между педалью акселератора и дроссельной заслонкой.</p> <p>В последнем случае омологированный сервопривод дроссельной заслонки должен быть приведен в нерабочее состояние (заменен механическим), при этом может быть установлена новая педаль. Трос акселератора может быть продублирован либо заменен другим.</p> <p>Привод дроссельной заслонки должен быть оснащен надежно закрепленной возвратной пружиной, воздействующей на рычаг, расположенный непосредственно на оси дроссельной заслонки.</p>
327-5	<u>Впускные и выпускные клапана (327d/328 d), пружины, фиксирующие детали</u>
	<p>Впускные и выпускные клапаны оригинальные.</p> <p>Клапанные пружины и фиксирующие их детали (тарелки, сухари) оригинальные.</p>
327-6	<u>Воздушный рестриктор</u>
327-6.1	<p>На всех автомобилях должна быть <b>предусмотрена возможность</b> деформирования путем установки в системе впуска воздушного рестриктора. Рестриктор должен представлять собой сплошную металлическую неразборную деталь, Рис.9, имеющую сквозное цилиндрическое отверстие. Весь воздух, поступающий в двигатель, должен проходить через это отверстие.</p>
327-6.2	<p>Максимальный внутренний диаметр отверстия Dint назначается видовым комитетом РАФ для каждой конкретной модели автомобиля.</p> <p>Указанный диаметр должен быть соблюден при любой температуре рестриктора от 0 до 100 градусов Цельсия.</p>
327-6.3	<p>Толщина материала рестриктора (вдоль направления потока воздуха) на расстоянии менее 20 мм от оси отверстия (т.е. на диаметре до 40 мм) должна быть равна <math>3 \pm 0,2</math> мм. Таким образом, часть рестриктора, ограничивающая поток воздуха должна иметь форму «шайбы». Форма рестриктора должна допускать проверку герметичности впускного тракта сферическим «мячиком» диаметром 40-60 мм, с уплотнением по кромке отверстия (Рис.2.).</p>
327-6.4	<p><b>Рестриктор должен быть установлен на входе в корпус дроссельной заслонки, в соответствии с Рис.9.</b></p> <p>Должна быть обеспечена возможность его опломбирования от демонтажа.</p>

327-6.5	Рестриктор должен быть установлен таким образом, чтобы проверку герметичности возможно было провести при работающем двигателе.
327-6.6	<b>В многоэтапном соревновании, в целях достижения баланса соревновательных возможностей автомобилей разных моделей, для отдельных моделей установка рестриктора может быть предписана / размер рестриктора может быть изменен решением видового комитета РАФ.</b>
327-6.7	Для выполнения п.327-6.6 Участник должен иметь на старте каждого этапа для каждого автомобиля рестрикторы с уменьшенным внутренним диаметром на <b>1,0 и 2,0 мм</b> и соответствующее программное обеспечение.
<b>328</b>	<b>Система выпуска</b>
328-1	<b>Вся система выпуска от разъема с головкой цилиндров двигателя строго оригинальная.</b> Разрешено удаление каталитического нейтрализатора, <b>в том числе, с</b> заменой его отрезком трубы произвольного диаметра и соответствующей доработкой оригинального выпускного коллектора. Уровень шума, замеренный по методике РАФ (Приложение 10 к КиТТ), не превышает 100 dB(A) при 4500 об/мин. двигателя стоящего автомобиля, что является предельной величиной без верхнего допуска.  <b>Видовой комитет РАФ оставляет за собой право изменить методику замера шума за 30 дней до начала этапа, с которого эта методика будет применена.</b>  Выходной срез выхлопной трубы должен быть расположен в пределах его периметра автомобиля, но не глубже, чем в 100 мм от этого периметра (Рис.10).
328-2	<b>Пункт удален.</b>
328-3	Регулируемые системы выпуска (с изменяемой геометрией выпускного тракта) запрещены. Если данный автомобиль первоначально оборудован подобной системой, она должна быть приведена в нерабочее состояние.
<b>328-4</b>	<b>Из соображений безопасности все автомобили должны быть оборудованы дополнительными страховочным устройствами (стальной хомут, трос, цепь и т.д.) предотвращающими потерю окончного глушителя системы выпуска отработавших газов в случае столкновения.</b>
<b>330</b>	<b>Зажигание (330)</b>
330-1	Марка и тип свечей зажигания и провода высокого напряжения, свободные.
330-2	Модель и тип модуля (блока катушек) зажигания оригинальный.
<b>331</b>	<b>Жидкостное охлаждение двигателя (331)</b>
331-1	Термостат и вентилятор системы охлаждения свободные, в том числе и температура их срабатывания.
331-2	Радиатор системы охлаждения свободный при условии, что он происходит от серийного автомобиля. Его первоначальное расположение должно быть сохранено. Для его установки разрешены минимально необходимые изменения кузова.
331-3	Оригинальный расширительный бачок может быть заменен другим при условии, что емкость нового бачка составит от 2 до 4 л, и он будет размещен в моторном отсеке.  Магистрали системы охлаждения вне блока двигателя и их арматура – свободные. Могут использоваться магистрали иного материала и/или диаметра.
331-4	Разрешается отключать подогрев дроссельной камеры и радиатора отопителя. Удалять радиатор отопителя запрещено.
<b>332</b>	<b>Шкивы и ремни привода вспомогательных агрегатов</b>  Шкивы привода насоса охлаждающей жидкости, генератора, гидросилителя руля и т.п. - оригинальные, включая шкив коленчатого вала.
<b>333</b>	<b>Система смазки (333а)</b>
333-1.1	Масляный фильтр может быть любым при сохранении его месторасположения и полной взаимозаменяемости с оригинальным.  Весь поток масла должен проходить через масляный фильтр (картридж).
333-1.2	Вне двигателя может быть установлен воздушно-масляный сепаратор минимальной емкостью 1 литр, в соответствии с Рис.11. Масло должно возвращаться из сепаратора в двигатель исключительно самотеком.

	<p>Картерные газы должны отводиться в систему питания двигателя или в маслоуловительный бак минимальной емкостью 2 литра. Этот бак должен быть сделан из полупрозрачной пластмассы или включать прозрачную панель.</p> <p>Конструкция маслоуловительного бака должна исключать протечки масла на полотно трека при любом положении автомобиля.</p>
333-1.3	Маслоприемник может быть усилен с добавлением материала.
333-2.0	<b>Масляный поддон (333b)</b>
333-2.2	Разрешена установка в масляном поддоне маслоотражающих экранов, перегородок и/или заслонок.
333-2.3	Допускается применение поддона картера от семейства автомобилей при условии его полной взаимозаменяемости с оригинальным.
333-2.4	Должны быть предусмотрены отверстия для надежной пломбировки разъема поддона и блока цилиндров. Минимальный диаметр отверстий 2 мм.
<b>400</b>	<b>ТОПЛИВНАЯ СИСТЕМА</b>
400-1	<b>Топливо</b>
400-1.1	В качестве топлива должен использоваться товарный неэтилированный бензин с октановым числом, определенным исследовательским методом, не ниже 95 и не выше 100 соответствующий требованиям Приложения 13 к КиТТ. Требования о соответствии топлива Статье 252-9.1 Приложения "J" и Российским стандартам содержатся в Приложении 13 к КиТТ.
400-1.2	Участвующие в гонках автомобили должны после каждого официального заезда иметь в системе питания как минимум три литра оставшегося топлива для отбора проб.
400-1.3	<p>В соревнованиях может быть предусмотрена заправка всех автомобилей единым топливом. В этом случае:</p> <ul style="list-style-type: none"> <li>• Качество бензина должно удостоверяться соответствующим сертификатом.</li> <li>• Контроль топлива осуществляется путем сравнительного анализа проб (см. также Ст.400-2 и 402) с образцами поставляемого бензина.</li> </ul>
400-2	<b>Топливные магистрали и арматура</b>
400-2.1	Оригинальная топливная система, включая конструкцию, количество, расположение и крепление всех ее элементов (топливный бак, насос, фильтр, трубопроводы и т.д.) должна быть сохранена. <u>Допускаются только изменения, указанные ниже:</u>
400-2.2.	Разрешается удаление системы улавливания паров бензина. При этом должна быть обеспечена надежная вентиляция бака, в любом случае исключая утечки топлива, в том числе и при опрокидывании автомобиля.
400-2.3	Оригинальный угольный фильтр вентиляции бензобака, а также его устройство управления могут быть удалены.
400-2.4	Топливный фильтр может быть заменен на другой, взаимозаменяемый с оригинальным. При этом его расположение и крепления должны быть сохранены.
<b>401</b>	<b>Топливный бак (401a)</b>
401-1	<p>Оригинальный бензобак должен быть сохранен.</p> <p>Рекомендуется заполнение бензобаков специальной предохранительной пеной, например: MIL-B-83054 или D-Stop.</p>
401-2	<p>Система фиксации крышки топливного бака – свободная.</p> <p>Крышка заправочной горловины бензобака должна обеспечивать герметичное закрытие, исключая утечки бензина из горловины во время движения автомобиля. Применение крышек с замком запрещено. Все автомобили должны иметь приспособления для опломбирования крышки топливного бака.</p>
<b>402</b>	<b>Отбор проб топлива</b>
	<p>Все автомобили должны иметь кран или штуцер на топливной рампе двигателя для отбора проб топлива по окончании заездов с целью последующего контроля.</p> <p>Кроме того, шланг для подсоединения к крану/штуцеру должен иметь достаточную длину (доставать до земли вне моторного отсека).</p>
<b>500-0</b>	<b>ЭЛЕКТРООБОРУДОВАНИЕ</b>

500-1	За исключением электроприборов, которые каким-либо пунктом настоящих ТТ прямо разрешено удалять, отключать или изменять режим работы, все электрооборудование автомобиля должно работать в штатных режимах, предусмотренных Производителем.
500-2	Любые системы рекуперации энергии, отличные от тех, которые обеспечиваются двигателем, запрещены.
500-3	Измерительные приборы типа спидометров и т.д. могут быть установлены или заменены и могут иметь иные функции. Такая установка должна быть травмобезопасной. Разрешено добавлять плавкие предохранители в электрические цепи.
500-4	Звуковой сигнал свободный.
501-0	<b>Аккумуляторная батарея (501bat)</b>
501-1	Марка и емкость аккумулятора свободные, но количество батарей и номинальное напряжение, установленные производителем, должны быть сохранены. Должна быть обеспечена постоянная возможность запуска двигателя за счет энергии аккумулятора, находящегося на борту автомобиля, что может быть проверено требованием заглушить двигатель на стартовой решетке с последующим запуском без посторонней помощи. Каждая аккумуляторная батарея должна быть надежно закреплена <b>на штатном месте</b> и закрыта таким образом, чтобы избежать короткого замыкания либо утечек.
502-0	<b>Генератор переменного/постоянного тока/стартер (502)</b>
502-1	Могут использоваться генератор и стартер от любого производителя, предназначенные для установки на данную модель двигателя и доступные в свободной продаже через розничную торговую сеть
502-2	Ремень генератора свободный.
503-0	<b>Система освещения (503)</b>
503-1	Должна быть сохранена первоначальная система освещения, за исключением перечисленных ниже разрешенных модификаций. Она должна поддерживаться в рабочем состоянии постоянно, на всем протяжении соревнований. Оригинальные фары/фонари разрешено заменять на изделия неоригинальные, но имеющие дорожную сертификацию для всех стран (ECE, DOT и т.п.) и предназначенные для установки на данную модель автомобиля.
503-2	Фонари заднего хода и задние противотуманные фонари могут быть отключены или удалены. Если при этом образуются отверстия, то они должны быть закрыты заглушками, повторяющими форму наружной поверхности кузова.
503-3	Противотуманные фары могут быть отключены или удалены. Образовавшиеся при этом отверстия могут быть использованы в соответствии со Ст.803-5.1. В противном случае эти отверстия должны быть герметично закрыты.
503-4	Боковые (дополнительные) указатели поворота могут быть удалены. Образовавшиеся отверстия должны быть закрыты заглушками, повторяющими форму наружной поверхности кузова.
503-5	Стекланные рассеиватели фар должны быть полностью покрыты прозрачной предохранительной пленкой.
503-6	Разрешается удаление плафонов освещения моторного отсека, салона и багажника.
505-0	<b>Замок зажигания, выключатели, предохранители, реле</b>
505-1	Разрешается замена замка зажигания на отдельные тумблер зажигания и кнопку стартера. В случае сохранения оригинального замка зажигания, включающего в себя устройство запирающего рулевого вала, это устройство должно быть удалено.
505-2	Разрешается замена типа и места расположения всех выключателей и переключателей, включая их расположение на специальной панели под панелью приборов. Возникающие отверстия должны быть закрыты заглушками. Подрулевые переключатели управления светом, указателями поворотов и стеклоочистителями должны быть сохранены на штатных местах и должны работать в режимах, предусмотренных заводом-изготовителем автомобиля. При этом, если обод рулевого колеса смещен назад относительно оригинального положения, то рычаги подрулевых переключателей могут быть модифицированы для удобства их использования.
505-3	Разрешается изменение количества и типа реле и предохранителей, а также места их расположения.
506-0	<b>Электропроводка</b>

506-1	Оригинальный жгут проводов системы управления двигателем должен быть сохранен без каких-либо изменений (см. также п.324-2).
506-2	Остальные жгуты проводов свободные при следующих условиях: <ul style="list-style-type: none"> <li>• пучки проводов, располагаемые в салоне, должны быть заключены в защитные оболочки, препятствующие их повреждению;</li> <li>• отверстия в кузове/шасси для прохода пучков проводов должны быть минимально возможного размера и должны иметь уплотнения/резиновую окантовку, плотно охватывающие проходящий пучок проводов.</li> </ul>
<b>600</b>	<b>ТРАНСМИССИЯ</b>
<b>602</b>	<b>Сцепление (602b)</b>
602-1	Разрешено использование любой корзины сцепления с металлическим на основе железа нажимным диском, а также выжимного подшипника при условии их полной взаимозаменяемости с оригинальными, то есть не требующими для установки каких-либо изменений маховика, направляющей втулки, вилки и картера сцепления.
602-2	Ведомый диск без ограничений при следующих условиях: <ul style="list-style-type: none"> <li>• он должен быть один;</li> <li>• его наружный диаметр не более оригинального;</li> <li>• он должен быть взаимозаменяем с оригинальным;</li> <li>• применение карбона запрещено.</li> </ul>
602-3	Тип привода сцепления должен быть сохранен. Разрешается усиление педали и вилки выключения сцепления путем добавления материала.
<b>603</b>	<b>Коробка передач (КПП) (603 b)</b>
603-1	КПП – оригинальная, описанная п.603 базовой омологации группы А.  Коробка передач должна иметь максимум пять (5) передач вперед и одну (1) назад, находящиеся в рабочем состоянии.  Если коробка передач имеет более пяти (5) передних передач, то передачи, начиная с шестой (6-й), должны быть приведены в нерабочее состояние путем удаления зубьев шестерен.
603-2	Допускается усиление вилок переключения передач посредством добавления материала при условии узнаваемости их оригинального происхождения.
603-3	Допускается доработка элементов привода переключения передач, расположенных снаружи картера коробки передач, в отношении типа шарниров, длины и формы тяг и тросов, а также рычага переключения передач.
603-4	Кроме вышеуказанных, какие-либо изменения коробки передач (картера и элементов, находящихся внутри него) запрещены. В том числе и синхронизаторы, и подшипники должны оставаться оригинальными.
605-0	<b>Главная передача (ГП) и дифференциал (605)</b>
605-1	Главная передача оригинальная, описанная п.605 базовой омологации группы А.
605-3	Дифференциал оригинальный.  Дифференциалы с электрическим или гидравлическим управлением, включая вискомуфту, запрещены.
606	<b>Приводы колес (606 с)</b>  Шарниры приводов колес и их чехлы оригинальные.
<b>700</b>	<b>ПОДВЕСКА (700)</b>
700	<b>Общее по подвеске</b>
700-1	<u>Усиления деталей подвески</u>  Разрешается усиление оригинальных структурных элементов подвески и точек их крепления с добавлением материала при условии, что этот материал совпадает по форме с оригинальной деталью и находится с ней в контакте.  Усиление подвески не должно создавать полые секции (короба) и не должно приводить к соединению двух отдельных элементов в единое целое.  На тех же условиях разрешено усиливать оригинальные подрамники и точки их крепления.
700-2	Запрещена возможность регулировки характеристик пружин и амортизаторов из кокпита.  Газонаполненные амортизаторы, относительно их рабочего принципа, будут рассматриваться как гидравлические амортизаторы.  Проверка принципа действия амортизатора должна выполняться следующим образом:

	<p>Как только пружины и/или торсионы будут удалены, автомобиль должен опуститься до жестких упоров меньше чем за 5 минут.</p> <p>Использование линейных направляющих подшипников запрещено. Разрешены только подшипники скольжения.</p>
700-3	Геометрия ходовой части произвольна в пределах стандартных и устанавливаемых настоящими правилами возможностей регулировки.
700-4	Колея произвольна, с учетом требований Ст.801-1. Можно использовать устройства для расширения колеи (прокладки либо планшайбы, устанавливаемые между фланцами ступицы и колеса), если они неподвижно (и независимо от крепления колеса) прикреплены к ступицам.
701-1	<p><u>Передняя и задняя колесные ступицы</u></p> <p>Подшипники ступиц свободные при условиях взаимозаменяемости с оригинальными и сохранения первоначального типа (например, шариковый, двухрядный, радиально-упорный).</p>
701-2	<p><u>Ограничители хода сжатия:</u></p> <p>свободные при условии их оригинального расположения</p>
701-3	<p><u>Ограничители хода отбоя</u></p> <p>На каждой подвеске колеса может быть установлен ремень или трос для ограничения хода отбоя. Для его крепления на соответствующих поддресоренных и неподдресоренных частях автомобиля разрешается просверлить по одному отверстию максимальным диаметром 8,5 мм</p>
701-4	<p><u>Сайлент-блоки.</u></p> <p>Разрешается замена всех эластичных шарниров подвески на более жесткие при условии их полной взаимозаменяемости с оригинальными. При этом должен сохраняться принцип действия эластичных шарниров, т.е. взаимное перемещение сопрягаемых деталей должно осуществляться исключительно за счет упругой деформации эластичного материала в этих шарнирах.</p>
<b>702</b>	<b>Спиральные пружины (702)</b>
702-1	<p>Пружины подвески свободные, при соблюдении следующих условий:</p> <ul style="list-style-type: none"> <li>• их принцип действия, количество и расположение должны быть сохранены, <b>однако пружины, расположенные не концентрично с амортизатором, могут быть перенесены на амортизатор. Такое изменение должно быть омологировано соответствующим расширением;</b></li> <li>• каждая пружина должна быть изготовлена из одного стального прутка постоянного сечения;</li> <li>• допускается установка дистанционных проставок (шайб) под пружины подвески;</li> <li>• допускается применение вспомогательных пружин (хелперов) низкой жесткости (до 5 кгс/см) для фиксации основных пружин в полностью разгруженном состоянии подвески.</li> </ul>
<b>707</b>	<b>Амортизаторы (707)</b>
707-1	Амортизаторы свободные, при условии сохранения их количества, расположения и точек крепления. Длина и ход амортизатора также свободные. Применение амортизаторов с выносными газовыми камерами или любыми дополнительными резервуарами запрещено. Разрешается применение амортизаторов с не более чем одной механической регулировкой жёсткости.
<u>707-2</u>	<u>Амортизатор подвески типа МакФерсон</u>
707-2.1	<p>Корпус стойки подвески «Мак-Ферсон» свободный при следующих условиях:</p> <ul style="list-style-type: none"> <li>• он должен быть изготовлен из металлического сплава на основе железа;</li> <li>• разрешается использовать регулируемые по высоте нижние чашки пружины;</li> <li>• присоединительные размеры крепления поворотного кулака должны быть сохранены;</li> <li>• крепление корпуса стойки к поворотному кулаку должно быть сохранено оригинальное;</li> <li>• применение линейных подшипников качения запрещено.</li> </ul>
707-2.2	Диаметр отверстия в куполе кузова для крепления верхней опоры стойки подвески «МакФерсон» может быть увеличен до 100 мм. Также разрешено просверлить (или рассверлить существующие) три (3) отверстия максимальным диаметром 10,5 мм для крепления опоры, если в оригинальном кузове их не предусмотрено.
707-2.3	Верхние опоры стоек подвески «МакФерсон» могут быть заменены на жесткие опоры со сферическими шарнирами (ШС). При этом разрешается смещение расположения центра шарнира относительно первоначального, но не более чем на 20 мм.
707-2.4	Форма, размеры и материал опор пружины свободные. Опоры могут быть регулируемы.
707-2.5	Если оригинальная стойка крепится болтами к поворотному кулаку, регулировку развала можно осуществлять с помощью этого болтового соединения.
707-2.6	Если для того, чтобы изменить амортизирующий элемент подвески «МакФерсон» либо внести изменения в любую подвеску аналогичного принципа действия, необходимо заменить всю амортизаторную стойку, заменяющие детали должны быть механически эквивалентны первоначальным (оригинальным) и иметь те же самые точки крепления к кулаку и тип крепления и расположение на корпусе стойки.

708	<b>Передняя подвеска</b>
708-1	<p>Допускается использование любых шаровых опор, предназначенных для установки на данную модель автомобиля в соответствующее место без механической обработки сопрягаемых деталей и доступных в свободной продаже через розничную торговую сеть.</p> <p>Разрешается установка проставок между шаровой опорой и поворотным кулаком (рычагом подвески).</p>
708-2	<p>Стабилизатор свободный при следующих условиях: материал (сталь), места и детали креплений (кронштейны, тяги и т.п.) должны быть сохранены. Стабилизаторы с регулировкой жесткости запрещены. Допускается удаление стабилизатора.</p>
708-3	<p>Углы установки передних колес произвольные. Если конструкцией подвески не предусмотрена регулировка углов развала и <b>угла продольного наклона оси поворотной стойки (кастер)</b>, то способ изменения углов установки колес должен быть согласован с Комитетом спортивной техники РАФ.</p>
709	<b>Задняя подвеска</b>
709-1	<p>Балка подвески со связанными рычагами может быть усилена добавлением материала произвольной формы без требования его полного контакта с усиливаемой поверхностью. При этом:</p> <ul style="list-style-type: none"> <li>• добавленный материал может быть приварен, привинчен или приклепан к усиливаемой конструкции;</li> <li>• это усиление не должно соединять балку с другими элементами автомобиля;</li> <li>• это усиление не должно приводить к изменениям кузова или компоновки автомобиля (например, к перемещению бензобака).</li> </ul>
709-2	<p>Стабилизатор поперечной устойчивости свободный. Он должен быть изготовлен из стали, представлять собой пруток либо трубу круглого сечения и установлен в балку задней подвески со связанными рычагами оригинальным способом (размещен внутри поперечного бруса и закреплен по концам к продольным трубам балки).</p> <p>В случае независимой подвески установка стабилизатора должна быть согласована с Комитетом спортивной техники РАФ.</p> <p>Допускается удаление оригинального стабилизатора поперечной устойчивости.</p>
709-3	<p>Разрешается использовать регулируемые по высоте нижние опорные чашки пружины.</p>
709-4	<p>Допускается изменение углов установки задних колес за счёт установки прокладок между цапфой и балкой задней подвески со связанными рычагами. В случае иной конструкции подвески способ изменения углов установки колес должен быть согласован с Комитетом спортивной техники РАФ.</p>
<b>800</b>	<b>ХОДОВАЯ ЧАСТЬ</b>
800-1	<p>Запрещено использование любого устройства для поддержания работоспособности шины, имеющей внутреннее давление, не более, чем атмосферное. Внутренность шины (пространство между диском и внутренней поверхностью шины) должно быть заполнено только воздухом.</p>
800-2	<p>Болты крепления колес можно заменить на шпильки и гайки, Рис.14 (Рис.254-1). При этом:</p> <ul style="list-style-type: none"> <li>• присоединительные размеры колесных дисков и ступиц (количество точек крепления и размеры фланца), также диаметр и шаг резьбы крепежных деталей должны быть сохранены;</li> <li>• шпильки не должны выступать за внешнюю плоскость колесного диска;</li> <li>• материал шпилек должен соответствовать классу прочности не ниже 8.8.</li> </ul>
800-3	<p>Для увеличения колеи передних и задних колес разрешается установка проставок между тормозным диском (барабаном) и колесным диском, прикрепленных к ступицам посредством двух винтов М8, одновременно крепящих тормозные диски или барабаны.</p>
<b>801</b>	<b>Колеса (диски)</b>
801-1.1	<p>Верхняя часть комплектного колеса (обод + шина), расположенная и замеренная вертикально над центром ступицы колеса, должна быть накрыта кузовом на виде сверху.</p> <p>Это требование проверяется при расположении автомобиля на ровной горизонтальной площадке путем приложения отвеса к крылу в точке, расположенной вертикально над центром колеса. Отвес не должен касаться ни обода, ни шины.</p>
801-1.2	<p>Каждый колесный диск должен быть неразъемным и сделанным из единой заготовки алюминиевого сплава.</p> <p>Как исключение, допускается усиление фланца стальными вставками.</p>

801-1.3	Монтажные размеры всех 4-х дисков (посадочный диаметр и ширина обода, размеры фланца крепления к ступице и вылет Et), установленных на автомобиле, должны быть одинаковы. Колесные диски, установленные на одной оси автомобиля (передней и задней) должны быть одинаковыми и по остальным параметрам.
801-1.4	Декоративные колпаки колес должны быть удалены.  Детали крепления колес: шпильки, болты, гайки не должны выступать <b>за наружную поверхность ступичной части колесного диска</b> .  Установка вытяжных вентиляторов (воздушных экстракторов) на колесах запрещена.
801-1.5	Предписывается использование колесных дисков посадочным диаметром 15 дюймов, шириной обода не более 6,5 дюймов и весом не менее 5 кг.
801-1.6	По всем прочим параметрам колесные диски свободные.
801-2	<b>Шины</b>
801-2.1	Технические характеристики применяемых шин должны соответствовать весу автомобиля и максимальной скорости движения по дистанции.  <b>Остаточная глубина протектора в центре беговой дорожки шины на ширине 120 мм над индикатором износа – не менее 4 мм. Может быть проверено при выезде на квалификацию.</b>  <b>В перерывах между заездами: Квалификация и Гонка 1, а также между заездами: Гонка 1 и Гонка 2 будет организован Закрытый парк для всех шин (колес) заявленных на каждый участвующий автомобиль. Демонтаж колес должен быть произведен в Закрытом парке после соответствующего заезда. Режим Закрытого парка шин будет открыт за 1 час до старта следующего заезда.</b>
801-2.2	Любое изменение шин относительно состояния поставки посредством их механической, термической или химической обработки запрещено.  В момент начала официальных или тренировочных заездов при выезде на трассу температура шины, первично установленной на автомобиль, может превышать температуру окружающей среды максимум на 10 градусов. Это может быть измерено при внеочередной Технической инспекции. Принудительное нагревание шин при помощи любых приспособлений / <b>способов</b> запрещено.  Рекомендация: не оставлять покрышки под прямыми солнечными лучами.
801-2.3	Вспененный наполнитель, как и любая другая система, позволяющая автомобилю передвигаться без давления воздуха в шинах, запрещены.
801-2.4	Любые системы регулировки давления в шинах при движении автомобиля запрещены.
801-2.5	В соревнованиях могут быть предусмотрены ограничения и/или предписания по моделям и/или максимальному количеству используемых шин. В этом случае шины должны быть установлены таким образом, чтобы на их внешних боковинах были видны маркировки производителя и поставщика (индивидуальный номер, модель, состав и т.п.).
<b>801-2.6</b>	<b>Во время соревнования на всех колесах автомобиля должны быть установлены шины одного типа (дождь или слик).</b>
802	<b>Запасное колесо</b>  Перевозка на борту автомобиля запасного колеса запрещена.
<b>803</b>	<b>Тормозная система</b>
<b>803-1.</b>	<b>Общие требования к тормозной системе</b>
803-1.1	Допускаются изменения тормозных магистралей, в том числе схемы подключения контуров гидропривода тормозов, необходимые при модификациях согласно п.803-4 при условии соблюдения предписаний Статьи 253-3 Приложения J к МСК ФИА.  При этом разрешается применение магистралей и соединений авиационного типа, однако магистрали, проходящие через моторный отсек, должны быть металлическими. Для крепления измененных магистралей к кузову допускаются его минимальные местные модификации.  При расположении указанных магистралей внутри кузова для их прохождения через перегородки допускается выполнение минимально необходимых отверстий. При этом зазоры в отверстиях должны быть герметично и надежно уплотнены.



803-1.2	Оригинальные резиновые тормозные шланги допускается и рекомендуется заменять гибкими шлангами авиационного типа, для их присоединения должны применяться соответствующие адаптеры.
803-1.3	Тормозные накладки: материал и способ их крепления (клепка, приклеивание и т.д.) свободны, при условии их взаимозаменяемости с оригинальными.
803-1.4	Если первоначальная версия автомобиля оборудована антиблокировочной системой тормозов (АБС), эта система должна быть выведена из действия, как минимум путем удаления гидравлических исполнительных элементов. Более того, все детали АБС должны быть удалены с соблюдением предписаний Статьи 253-4 Приложения J к МСК FIA.
803-2	<u>Тормоза передних и задних колес</u>
803-2.1	<p>Разрешается замена оригинального переднего тормозного диска на диск от любого производителя при условии полной взаимозаменяемости с оригинальным. При этом:</p> <ul style="list-style-type: none"> <li>• тормозной диск должен представлять собой монолитную чугунную деталь, разборные конструкции не допускаются;</li> <li>• максимальный диаметр и толщина тормозного диска должны быть сохранены оригинальными. Минимальная толщина тормозного диска не может быть менее оригинальной более чем на 2 мм;</li> <li>• на каждой стороне фрикционной поверхности диска для очищения колодок разрешается наличие канавок и/или перфорации.</li> </ul> <p>Разрешается замена оригинальных тормозных механизмов на механизмы от семейства автомобилей при условии их полной взаимозаменяемости с оригинальными. Такие механизмы должны быть омологированы расширением ES.</p>
803-2.2.	Разрешается замена оригинальных задних тормозных барабанов на барабаны от любого производителя при условии полной взаимозаменяемости и сохранения первоначальных размеров фрикционной поверхности.
803-2.3	<p>Разрешается замена оригинальных тормозов задних колес барабанного типа на дисковые, предназначенные для установки на данную модель автомобиля и доступные в свободной продаже через розничную торговую сеть.</p> <p>Такая замена должна быть омологирована расширениями VP или ES в соответствии со Статьей 02-2.5.</p>
803-3	<p><u>Сервоусилитель тормозов (803c)</u></p> <p>Разрешается доработка оригинального сервоусилителя тормозов с целью оптимизации его характеристик, его отключение или удаление.</p> <p>Также разрешается его замена на усилитель от семейства автомобилей при условии его полной взаимозаменяемости с оригинальным.</p> <p>В результате разрешенных модификаций сервоусилителя главный тормозной цилиндр и блок педалей должны оставаться в своем первоначальном положении, однако, в случае удаления сервоусилителя, допускается монтаж главного тормозного цилиндра на кузов с применением проставки. Конструкция проставки свободная.</p> <p>В случае деактивации или удаления сервоусилителя обязательно удаление трубки, и установка заглушки на впускном коллекторе.</p>
803-4	<u>Регулятор тормозных усилий (803d)</u>
803-4.1	<p>Разрешено использование регулятора давления в заднем тормозном контуре, управляемого пилотом вручную, без какой-либо промежуточной системы (Рис.15).</p> <p>Регулятор не должен иметь никаких электрических присоединений.</p> <p>Его расположение на автомобиле свободное. В том числе регулятор может быть расположен в зоне доступа пилота для регулировки во время движения.</p> <p>Для его крепления допускаются местные модификации кузова в виде выполнения минимально необходимых крепежных отверстий максимальным диаметром 6 мм.</p> <p>Также разрешается изменение тормозного баланса путем регулировки оригинального регулятора давления в заднем тормозном контуре или его удаление.</p>
803-4.2	<p>Баланс тормозных сил между передней и задней осями может устанавливаться исключительно пилотом посредством ручной регулировки натяжения пружины регулятора давления (см.п.803-4.1).</p> <p>Все прочие системы запрещены, включая инерционные механические системы.</p>
803-5	<u>Охлаждение тормозов</u>

803-5.1	<p>Разрешено использовать отверстия в оригинальном кузове (например, под противотуманные фары) для подачи воздуха к передним тормозным дискам.</p> <p>Для подачи охлаждающего воздуха к тормозному механизму каждого колеса разрешается устанавливать по одному патрубку со внутренним диаметром не более 100 мм, либо по два патрубка со внутренним диаметром не более 70 мм.</p> <p>Диаметры патрубков/воздуховодов должны быть соблюдены на не менее чем 2/3 длины от входа до выхода. Воздуховоды могут быть выполнены из композитных материалов.</p> <p>Эти воздуховоды для подачи охлаждающего воздуха к тормозам могут быть закреплены только в перечисленных ниже местах:</p> <ul style="list-style-type: none"> <li>• Отверстия, в оригинальном кузове. Монтаж воздуховодов к этим отверстиям – свободный. Сами отверстия не могут быть изменены.</li> <li>• Шасси и элементы подвески. Крепить воздуховоды к цапфе запрещено.</li> </ul>
803-5.2	<p>Защитные кожухи передних и задних тормозных дисков могут быть удалены.</p>
803-5.3	<p>Жидкостное охлаждение тормозов, включая распыление жидкости, запрещено.</p>
803-6	<p><u>Стояночный тормоз (803 h)</u></p>
803-6.1	<p>Ручной (стояночный) тормоз, включая его рычаг, систему тросов и арматуру привода в задних тормозных механизмах, может быть удален.</p> <p>Механизм блокировки ручного тормоза может быть модифицирован для обеспечения мгновенного растормаживания.</p>
803-6.2	<p>Разрешается установка гидравлического привода стояночной тормозной системы.</p>
804	<p><b>Рулевое управление (804)</b></p>
804-1	<p><u>Рулевое колесо</u></p> <p>свободное, но оно должно быть замкнутой формы. Разрешается установка любого рулевого колеса при условии, что оно изготовлено промышленным способом, предназначено для автомобилей в условиях обычной или гоночной эксплуатации, имеет замкнутый обод и травмобезопасно (как минимум не имеет острых кромок).</p> <p>Рекомендуется к применению съемное рулевое колесо, включающее в себя ступицу-адаптер рулевого колеса. Рекомендуется использование адаптера, омологированного или сертифицированного совместно с рулевым колесом.</p> <p>В иных случаях адаптер должен быть изготовлен из единой металлической заготовки, крепиться к рулевому валу оригинальным способом и быть не длиннее 200 мм.</p> <p>Механизм быстрого разъединения должен включать кольцо, концентрично расположенное и установленное на рулевой колонке под рулевым колесом, анодированное желтым цветом или имеющее любое другое долговечное покрытие желтого цвета.</p> <p>Разъединение должно осуществляться путем смещения этого кольца вдоль оси рулевой колонки.</p> <p>Для отсоединения необходимо тянуть фланец вдоль оси рулевого колеса.</p>
804-2	<p><u>Рулевая колонка</u></p> <p>Вертикальный угол установки рулевой колонки может быть изменен в области приборной панели посредством адаптеров.</p> <p>Разрешается усиление крепления кронштейна рулевой колонки к кузову и блокировка механизма регулировки положения рулевой колонки.</p> <p>Блокирующее приспособление противоугонного устройства должно быть приведено в нерабочее состояние или удалено.</p>
804-3	<p><u>Рулевой механизм</u></p> <p>Детали крепления рулевого механизма могут заменяться либо усиливаться. В частности, эластичное крепление рулевого механизма может заменяться на жесткое – только путем изменения крепежных деталей и без каких-либо изменений корпуса рулевого механизма, а также мест его крепления на кузове или подрамнике.</p>

	При этом расположение рулевого механизма (как правило, оси рейки) относительно кузова или подрамника должно быть сохранено с точностью 5 мм.
804-5	<u>Рулевые шарниры и тяги:</u> Допускается использование любых рулевых тяг и их шарниров (наконечников), предназначенных для установки на данную модель автомобиля и доступных в свободной продаже через розничную торговую сеть.
804-7	Обязательно надежное стопорение всех резьбовых соединений рулевого управления.
<b>900</b>	<b>КУЗОВ/ШАССИ</b>
<b>900-1</b>	<b>Удаление частей и материалов</b>
900-1.1	Могут быть удалены только части, удаление которых разрешено настоящими требованиями. Звукоизоляционные и антикоррозионные материалы могут быть удалены.  Неиспользуемые кронштейны для каких-либо принадлежностей или отделки (например, запасное колесо, теплозащитный экран), расположенные на шасси/кузове, могут быть удалены, если они не являются кронштейнами для механических частей, которые не могут быть перемещены или удалены.  Съемная задняя полка в двухобъемных автомобилях может быть удалена.
900-1.2	Могут быть удалены части, упомянутые в специальных омологационных расширениях, описывающих модификации/облегчение кузова.
900-1.3	Все элементы отделки салона, включая обивку крыши, солнечные козырьки, съемную шумоизоляцию, оригинальные ремни безопасности, полки и ковры и т.п., <b>должны</b> быть удалены.
<b>900-2</b>	<b>Усиление шасси внутри и снаружи</b>
900-2.1	<u>Усилительные распорки</u> могут быть установлены на точки крепления подвески к кузову или шасси одной и той же оси, по разные стороны от продольной оси автомобиля, при условии, что они съемные и крепятся посредством болтов.  Расстояние между точкой крепления подвески и точкой крепления распорки не может превышать 100 мм, если она не является: поперечной распоркой, омологированной с каркасом безопасности или верхней штангой, прикрепленной к подвеске MacPherson или подобной.  В последнем случае, максимальное расстояние между точкой крепления штанги и центром верхнего шарнира - 150 мм, Рис.16 (Рис.255-4) и Рис.17 (Рис.255-2).  Между верхними опорами стоек передней подвески разрешается установка съемной распорки, крепящейся болтами крепления опор по тем же отверстиям.  Кроме этих точек, распорка не должна крепиться на кузове или механических частях.
900-3	Разрешаются местные модификации кузова в виде выполнения минимально необходимых отверстий для крепления каких-либо элементов, прямо разрешенных настоящими Требованиями.
<b>901</b>	<b>Внутри (901)</b>
<b>901-1</b>	<u>Сиденья</u> Сиденье пилота, соответствующее Ст.04-3 обязательно. На время тренировочных заездов рядом с пилотом может быть установлено сиденье, соответствующее Ст.04-3.  Прочие сиденья должны быть удалены.  Неиспользуемые оригинальные опоры сидений могут быть удалены.
<b>901-2</b>	<u>Двери</u>
901-2.1	Оригинальные обивки дверей могут быть заменены на панели, выполненные из металлического листа толщиной минимум 0,5 мм или из углепластика толщиной минимум 1 мм или из другого плотного не поддерживающего горение материала толщиной минимум 2 мм. Неоригинальные панели должны полностью закрывать поверхность, перекрываемую оригинальными обивками. В оригинальных обивках дверей, если они мешают прохождению элементов каркаса безопасности, допускаются минимальные вырезы. Они должны быть закрыты как минимум мягким не поддерживающим горение материалом.  Эти правила относятся также и к обивкам двухдверного автомобиля, расположенным ниже заднего бокового окна.  Допускается удаление оригинальных съемных подлокотников и дверных карманов, а также минимальные изменения рукояток стеклоподъемников и внутренних рукояток дверных замков.
901-2.2	Разрешается заменять электрические стеклоподъемники ручными.  Задние стеклоподъемники свободные, и могут быть удалены. Стекла должны фиксироваться в закрытом положении.
901-2.3	Допускается удаление усилительных брусьев в задних дверях, если такая модификация омологирована.

	При этом настоятельно рекомендуется установка защитной панели в соответствии с п.04-8.1 и/или заполнение дверных полостей специальной защитной пеной, в соответствии с п.04-8.2.
<b>901-3</b>	<b>Органы управления и приборы</b>
901-3.1	<p>Назначение всех органов управления автомобилем, предусмотренных производителем транспортного средства, должно быть сохранено.</p> <p>Рукоятки рычага переключения передач и ручного тормоза, накладки педалей и площадка для левой ноги пилота свободные, при условии, что они травмобезопасны и не несут никаких иных функций, кроме предусмотренных изготовителем автомобиля для соответствующих оригинальных деталей.</p> <p>В оригинальных педалях могут быть просверлены отверстия для крепления накладок.</p> <p>Также разрешается установка фальшпола или коврика из не поддерживающего горение материала под ногами пилота. Минимально необходимые для этого изменения кузова (например, отверстия для винтов) разрешены.</p>
901-3.2	<p>Отделка, расположенная снизу панели приборов и не являющаяся ее частью, может быть удалена.</p> <p>Разрешено удалить часть центральной консоли, которая не содержит ни органов управления отоплением, ни измерительных приборов Рис.18 (Рис.255-7).</p> <p>Разрешается модификация корпуса отопителя для обеспечения подвода воздуха в обход радиатора отопителя к центральным дефлекторам на панели приборов.</p> <p>Измерительные приборы свободные, но их установка не должна представлять никакой опасности.</p> <p>Дополнительные панели для приборов и переключателей могут быть выполнены из композитных материалов.</p>
<b>901-4</b>	<b>Багажное отделение и моторный отсек</b>
901-4.1	Звукоизоляционные материалы и отделка моторного отсека и багажного отделения, декоративные накладки двигателя должны быть удалены.
901-4.2	Неиспользуемые крепления запасного колеса могут быть удалены, в том числе если они были приварены к кузову.
901-4.3	<p>Для прохождения магистралей (трубопроводов, электрических проводов, тяг и/или тросов переключения передач и т.д.), изменения которых разрешены настоящими Требованиями, допускается выполнение отверстий минимально необходимого размера в перегородках между салоном и моторным отсеком (как вариант – в перегородках между салоном, коробом воздухопритока и моторным отсеком), а также между салоном и багажником.</p> <p>Зазоры между указанными магистралями и кромками отверстий (как вышеуказанных, так и оригинальных) должны быть закрыты эластичными уплотнениями, имеющими плотный контакт, как с кромкой отверстия, так и проходящим сквозь него элементом (трубкой, пучком проводов, тросом или тягой). При этом допускаются гофрированные уплотнения.</p>
901-4.4	Разрешается усиление точек крепления опор силового агрегата на кузове без соблюдения условия повторения формы усиливаемого материала, но без образования закрытых полостей.
<b>902</b>	<b>Снаружи (902)</b>
902-1.1	<p>Разрешается удаление внешних декоративных молдингов и накладок, следующих контуру автомобиля и не превышающих по ширине 55 мм. Декоративные полосы шириной более 55 мм могут быть удалены только возле мест, зарезервированных под стартовые номера.</p> <p>Разрешается удаление съемных оригинальных спойлеров.</p>
902-1.2	<p>Крепления бамперов произвольны, если кузов, а также форма и расположение бамперов остаются неизменными. При этом выступающие на поверхность элементы измененного крепления (например, шляпки болтов или винтов) не должны иметь острых кромок.</p> <p>Внутренняя структура бамперов может быть заменена на алюминиевый, стальной, либо композитный профиль (брус) травмобезопасного исполнения (включая кронштейны этого профиля). Такой профиль не может выступать в боковом направлении за габариты лонжеронов кузова. Суммарный вес профиля со всеми элементами крепления – не более 5 кг.</p>
902-1.3	<p>Первоначальные отверстия в кузове (например, для противотуманных фар), могут быть использованы для прохождения охлаждающего воздуха к тормозам, <b>охлаждения моторного отсека</b> или в воздушный фильтр двигателя.</p> <p>Первоначальные отверстия – это существующие отверстия в омологированном кузове, которые являются открытыми <b>либо частично или полностью закрыты деталями, которые разрешено удалять настоящими техническими требованиями (противотуманные фары, ходовые огни).</b></p> <p>В целях регулирования температуры эти отверстия могут быть частично или полностью закрыты липкой лентой и/или крышками. Эти крышки свободные при условии, что их внешняя поверхность повторяет первоначальную форму кузова.</p>
<b>902.1.4</b>	<b>Стекла, окна, зеркала</b>

902-1.4.1	Оригинальные заднее и боковые стекла, а также стекла наружных зеркал заднего вида должны быть оклеены прозрачной (без тонировки) предохранительной пленкой для защиты от разрушения и разбрасывания осколков в случае аварии.
902-1.4.2	<b>Наружные зеркала заднего вида могут быть заменены на зеркала от семейства</b>
902-1.5	<u>Очистители/омыватели стекол</u> Оригинальные щетки стеклоочистителя лобового стекла могут быть заменены другими. Количество щеток и рычагов стеклоочистителя должно быть сохранено. Разрешается установка мотор-редуктора увеличенной мощности с минимально необходимыми изменениями кузова и привода стеклоочистителя. Предусмотренные конструкцией автомобиля очистители и омыватели заднего стекла и фар в полном комплекте, включая их приводные механизмы, моторы, бачки для воды, форсунки, насосы и т.д., могут быть удалены. Возникшие вследствие этого отверстия в кузове должны быть заглушены.
902-1.6	Перед радиатором может быть установлена металлическая сетка, размещаемая внутри моторного отсека и, соответственно, в пределах внешнего контура кузова. Эта сетка может служить исключительно для защиты радиатора от повреждения летящими камнями и при этом не должна давать никакого аэродинамического преимущества.
902-1.7	<u>Передние и задние колесные арки</u> Допускается загнуть внутрь стальные кромки и/или укоротить пластмассовые кромки оригинальных крыльев, если они выступают внутрь колесных арок. Детали кузова, имеющие острые кромки в области колесных ниш, которые могут повредить покрышки, также допускается загнуть. Шумоизоляционные пластмассовые детали в колесных нишах могут быть полностью или частично удалены. Эти пластиковые элементы можно заменять на элементы той же формы, выполненные из алюминия, пластика или композитных материалов. Полости оригинальных колесных ниш могут полностью или частично покрываться защитными материалами, повторяющими форму защищаемой поверхности.
902-1.8	<u>Защита снизу</u> Установка каких-либо деталей защиты снизу запрещена, за исключением: • оригинальных деталей, омологированных на базовом транспортном средстве; Оригинальные защитные панели, расположенные снизу кузова (омываемые потоком воздуха) могут быть удалены. • защитных устройств расположенных под днищем топливных баков. Эти элементы защиты не должны нести никаких иных механических функций (в частности – балласта), аэродинамических функций, и не должны иметь загнутых вниз элементов (отбортовок, ребер и т.п.). Защитные устройства могут быть выполнены в виде плоского экрана из алюминия, кевлара, углеволокна или стеклопластика. В горизонтальной проекции (при виде сверху/снизу) этот экран может выступать за внешний контур топливного бака максимум на 20 мм. Крепления защитного экрана бака и его кронштейнов на кузове и/или подрамнике должны быть разъемными (с винтовыми соединениями).
<b>903</b>	<b>Дополнительные внутренние аксессуары</b>
903-1	Дополнительные аксессуары, которые делают интерьер автомобиля более эстетичным и удобным (освещение, обогрев, радио, навигация, мультимедиа и т.п.), - свободные, при условии, что они не оказывают никакого, даже опосредованного, влияния на работу двигателя, рулевого управления, трансмиссии, тормозов или устойчивость и управляемость автомобиля. Если в результате разрешенного настоящими Требованиями удаления некоторых элементов (например, часы, кнопки кондиционера, радиоприемник и т.п.) образуются отверстия на внешней (лицевой) поверхности панели приборов, они должны быть эстетично и травмобезопасно заглушены.
903-2	Изоляционный материал может быть добавлен к существующим переборкам для защиты пассажиров от огня и тепла.
<u>903-3</u>	<u>Система кондиционирования</u>
903-3.1	Компрессор системы кондиционирования может быть удален. Модификация должна быть описана соответствующими омологационными расширениями, см. Статью 02-2.5.
903-3.2	Перечисленные ниже части системы кондиционирования могут быть удалены: конденсор и вспомогательный вентилятор, бак для жидкости, испаритель и вентилятор, расширительный клапан, трубки, соединители, контакторы и переключатели, датчики и исполнительные элементы, необходимые для функционирования системы.
<b>904</b>	<b>ЛЕД</b>

Транспортировка и/или использование натурального или химического льда, независимо от того, находится он внутри или вне автомобиля, запрещено на протяжении всего соревнования. Исключение составляет использование льда с единственной целью – охлаждение пилота.

## РИСУНКИ

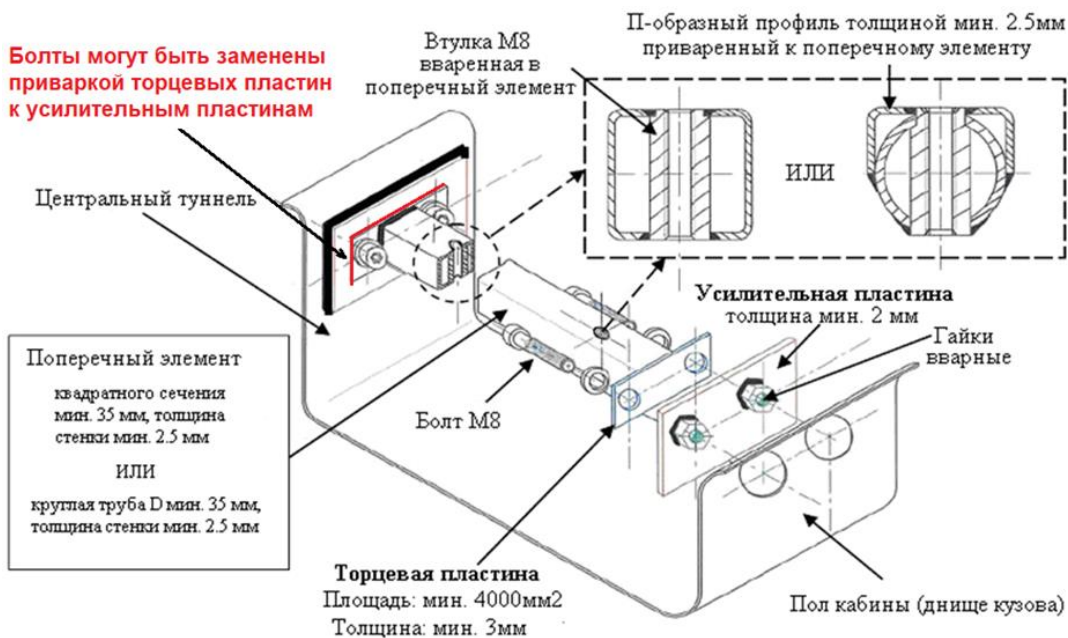


Рис.1 (Рис.253-65В)

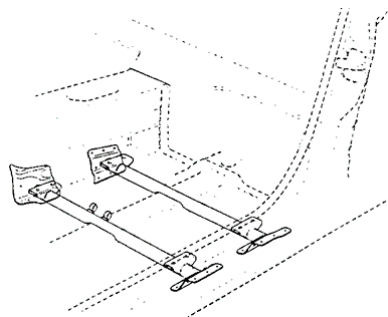


Рис.2.

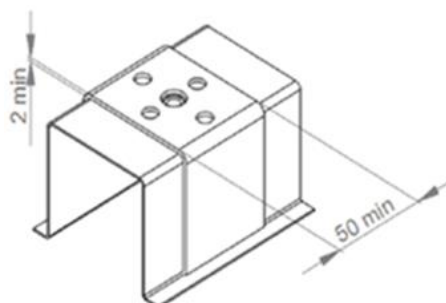


Рис.3

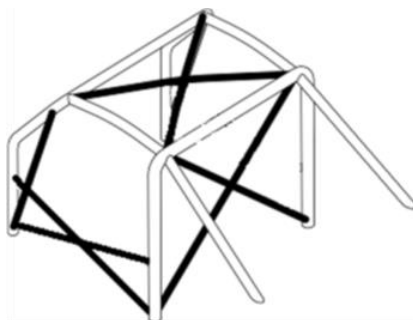


Рис.4 (Рис.253-35с)

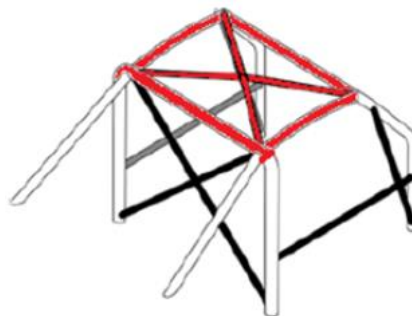
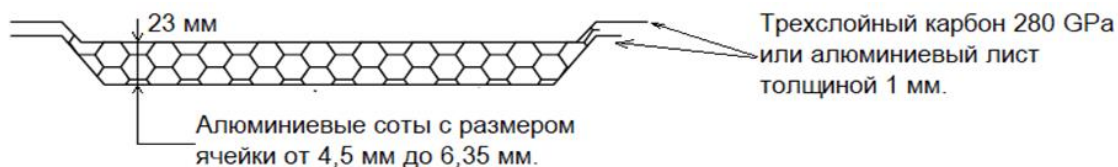


Рис.5 (Рис.253-68)



Композитная конструкция, склеенная из двух наружных трехслойных карбоновых панелей или алюминиевых листов толщиной не менее 1 мм и заключенной между ними панелью из алюминиевых сот.

Минимальная толщина этой конструкции – 23 мм.

Рис.6 (Рис.255-14)

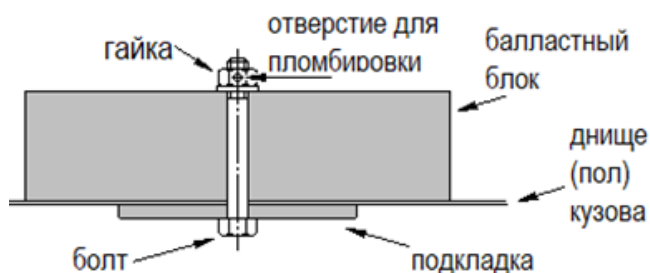


Рис.7.



Рис.8.

Другие возможности

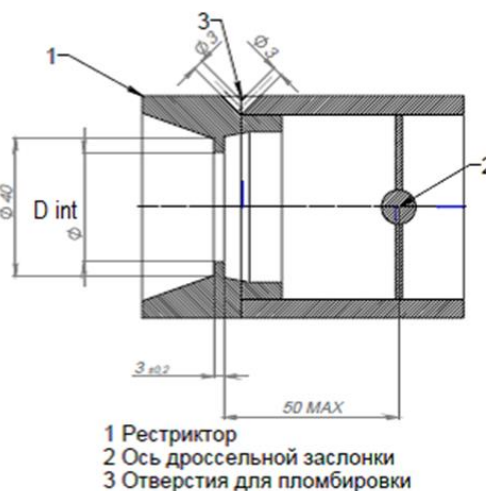
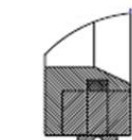
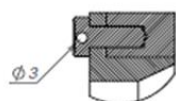


Рис.9.

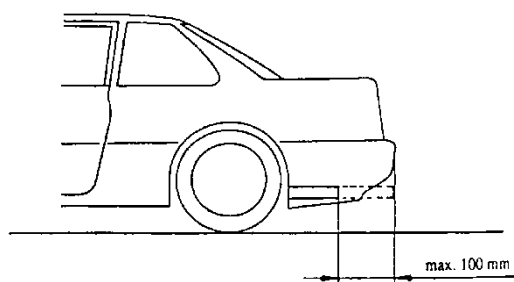


Рис.10

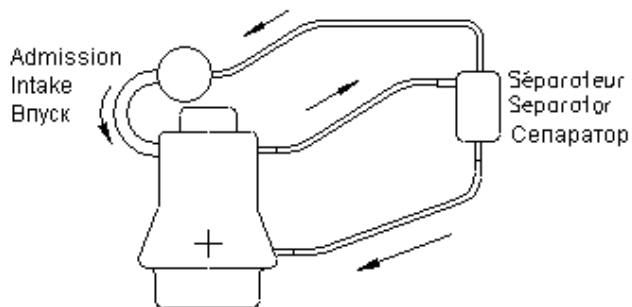


Рис.11. (Рис.255-3)

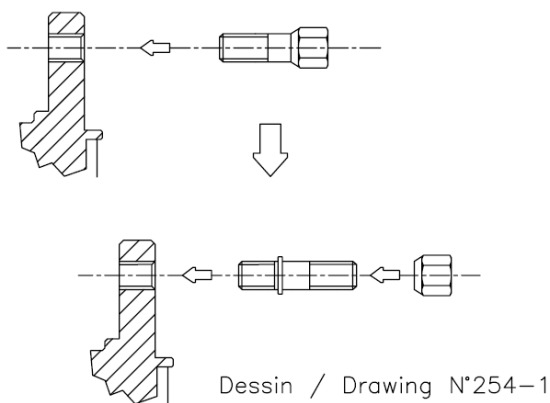


Рис.14 (Рис.254-1)

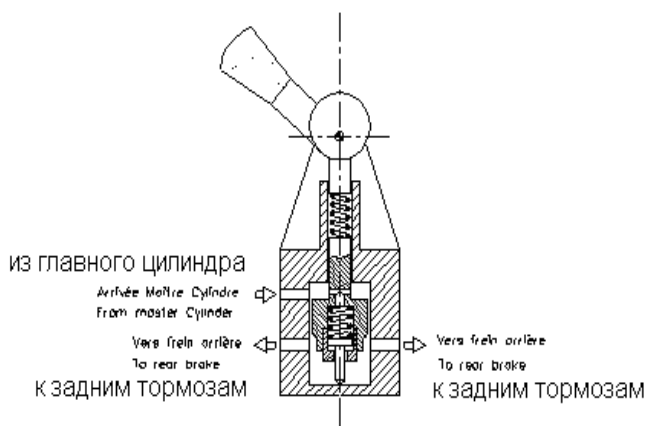


Рис.15

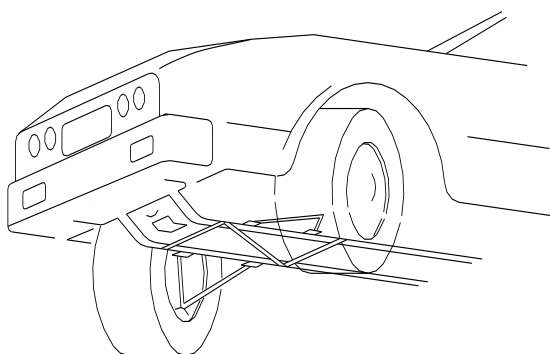


Рис.16. (Рис.255-4)

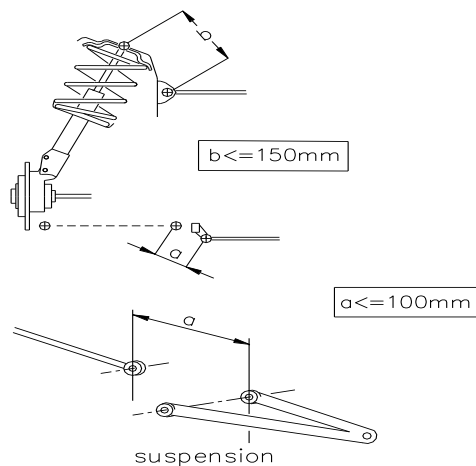


Рис.17. (Рис.255-2)

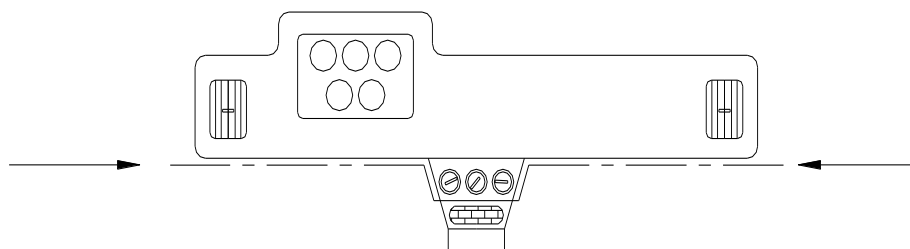


Рис.18. (Рис.255-7)



## Дополнение. **Технические требования к переднеприводным автомобилям ЛАДА**

Настоящий документ содержит дополнительные разрешения/предписания описывающие особенности подготовки перечисленных ниже моделей автомобилей ЛАДА для их использования в группе S1600 Юниор.

Документ не дублирует Требования основного текста Приложения 26 к ИТТ, который имеет силу, но, в случае противоречий, требования настоящего Дополнения имеют приоритет.

Нумерация пунктов данного Приложения, где это возможно, соответствует нумерации пунктов основного текста Приложения 11 к ИТТ.

Рисунки и Таблицы приведены в конце текста.

	<b>ОМОЛОГАЦИЯ (02)</b>
Д.02-1	<p>Идентификация основных параметров автомобилей производится на основании следующих омологаций:</p> <ul style="list-style-type: none"> <li>• автомобили семейства ВАЗ – 2108 – 2115 – омологация РАФ А/Н/Лада 9913;</li> <li>• автомобили семейства ВАЗ – 2110 – 2112 – омологация ФИА А/Н 5655;</li> <li>• автомобили семейства ВАЗ – 1119 и их модификации Лада Калина – омологация ФИА А/Н 5723;</li> <li>• автомобили семейства ВАЗ – 2190 – Лада Гранта – омологация РАФ А-1201, ФИА А-5746;</li> <li>• автомобили семейства ВАЗ – 2192–Калина 2.</li> </ul> <p>Идентификация автомобилей семейства не имеющих омологации и в части, отличной от указанной в базовой омологации, а также идентификация параметров, данные о которых в карте омологации отсутствуют, может быть произведена по каталогам запчастей или конструкторской документации, либо путем сравнения с соответствующим эталонным изделием, независимо приобретенным через розничную торговую сеть</p>
Д.02-2	<p><b>Действие данного документа не распространяется на автомобили:</b></p> <ul style="list-style-type: none"> <li>• <b>ВАЗ 21925 «Лада Калина/Гранта NFR», омологация РАФ А-1501;</b></li> <li>• <b>ВАЗ 2192 «LADA Granta», омологация РАФ А-2002.</b></li> </ul>
<b>Д.300</b>	<b>Двигатель (300)</b>
Д.300-1	На все автомобили вне зависимости от модели предписывается установка двигателя- ВАЗ-21126, соответствующего омологации ФИА А/Н 5723,
Д.311	<p><u>Блок цилиндров.</u></p> <p>Разрешено использование любых серийно выпускаемых блоков цилиндров переднеприводных автомобилей семейства ВАЗ при условии соблюдения геометрических параметров указанных в омологационной форме А/Н 5723. Разрешена расточка цилиндров до максимального размера 82,5 мм.</p>
Д.317	<u>Поршни</u>
Д.317-1	Разрешено использование неоригинальных литых ремонтных поршней 21126, диаметром 82,5 мм, произведенных промышленным способом и реализуемых через розничную торговую сеть как запасные части.
Д.317-2	Дополнительно разрешено использование неоригинальных литых ремонтных поршней диаметром 82,5 мм с измененной геометрией днища поршня («невстыковых»), Рис.Д.1, Д.2. При этом все остальные контролируемые параметры такого поршня должны соответствовать омологации А/Н 5723 и настоящим ТТ.
Д.317-3	Разрешается обработка поверхности днища поршня путем удаления материала. При этом все остальные контролируемые параметры поршня должны соответствовать омологации А/Н 5723 и настоящим ТТ.
Д.319	<p><u>Коленчатый вал и вкладыши</u></p> <p>Минимальный вес коленчатого вала 10570</p>
Д.321.	<p><u>Головка цилиндров.</u></p> <p>Допускается использование любой головки блока цилиндров от 16-ти клапанного двигателя семейства ВАЗ массового производства, при условии соблюдения контролируемых параметров по настоящим ТТ. Минимальный объем камеры сгорания в ГБЦ не является контролируемым параметром.</p>
Д.324.	Для автомобилей семейства ВАЗ-2192-Калина 2 разрешена замена оригинального мультиплексного жгута проводов на жгут проводов от автомобилей семейства ВАЗ-1119 Калина.
Д.325.	<p><b>Распределительные валы:</b></p> <p>должны быть оригинальными, профиль подъема кулачка, измеренный плоским толкателем диаметром 30 мм приведен в ТАБЛИЦЕ Д.1 ниже.</p>

Д.327	<b>Впуск</b>
Д.327-1	<u>Воздушный фильтр.</u> Разрешено применение оригинальных корпусов воздушных фильтров двигателей семейства ВАЗ, оснащенных системой впрыска топлива без каких-либо доработок.
Д.332	Допускается минимально необходимая модификация ведущей шестерни ГРМ и ведущего шкива привода генератора с целью дополнительной фиксации ведущего шкива привода генератора см. Рис.Д3.
Д.333	<u>Масляный насос.</u> Допускается замена шестерен масляного насоса на стальные с соблюдением оригинальных размеров, указанных в конструкторской документации завода изготовителя.
Д.600	<u>Коробка передач и Главная передача.</u> Разрешается использование любых серийно выпускаемых 5-ступенчатых коробок передач от переднеприводных автомобилей ВАЗ, принадлежащих к семействам, перечисленным в п.Д.02-1. в том числе с тросовым приводом переключения передач (См п.Д.901 ниже.). Передаточные отношения КПП – в соответствии с п.603 базовой омологации FIA A-5723 (Таблица Д1). <u>Главная передача.</u> Разрешается использование только одной главной передачи с передаточным отношением 4,333 (65/15). Разрешается установка в коробку передач механизма переключения передач ВАЗ-2110 (алюминиевый корпус, № по каталогу ВАЗ 2110 - 1703050) или ВАЗ-21083 (стальной корпус, № по каталогу ВАЗ 21083 – 1703050-10) с соответствующей заменой сопрягаемых элементов
Д.901	<u>Кузов внутри.</u> Для установки тросового привода переключения передач разрешены минимально необходимые изменения кузова.
Д.902	<u>Кузов снаружи.</u>
Д.902-2	Разрешено применять «обвес» от автомобиля ВАЗ 21925 «Лада Калина 2»

### Рисунки и Таблицы к «Дополнению»



Рис.Д1

Поршень «невстыковой»



Рис.Д2

ТАБЛИЦА Д1.

ВПУСК				ВЫПУСК			
Угол поворота, °	Подъем, мм ±0,2	Угол поворота, °	Подъем, мм ±0,2	Угол поворота, °	Подъем, мм ±0,2	Угол поворота, °	Подъем, мм ±0,2
-0	7,6	0	7,6	-0	7,6	0	7,6
-5	7,52	+5	7,52	-5	7,52	+5	7,52
-10	7,28	+10	7,28	-10	7,28	+10	7,28
-15	6,90	+15	6,90	-15	6,90	+15	6,90
-30	4,88	+30	4,88	-30	4,88	+30	4,88
-45	1,90	+45	1,90	-45	1,90	+45	1,90
-60	0,14	+60	0,14	-60	0,14	+60	0,14
-90	0	+90	0	-90	0	+90	0
-105	0	+105	0	-105	0	+105	0
-120	0	+120	0	-120	0	+120	0
-150	0	+150	0	-150	0	+150	0

*Допускается сдвиг ±2° всего измерения*



Рис.Д3